



T654

Tarif für General- und Halbtaxabonnemente, seven25-Abo und Zusatzangebote

Ausgabe 13.12.2020

Änderung gültig ab 13. Dezember 2020

Ziffer	Änderungen
1	Der Anwendungsbereich wurde nachgeführt.
3.2.1.10	GA Mindestvertragsdauer wird von 4 auf 6 Monate erhöht
4.1.2.3	Online Hinterlegung beim GA auf swissPass.ch möglich
4.2.4 / 4.2.7	Ablösung GA Junior für Studierende 25 – 30 Jahre durch GA für 25-Jährige
4.6	Übergangslösung GA Kombinationen gelöscht
6	seven25-Abo: Verlängerung der Gültigkeit an Wochenend- und allgemeinen Feiertagen auf 07.00 Uhr
7 / 10.2.6	Aufhebung GA Hund und Einführung Hunde-Pass. Der Hunde-Pass ist nicht übertragbar.
10.1.1	Ab dem 13.12.2020 werden keine GA auf blauer Karte mehr verkauft.
10.4.3	Halbtax Swisscom gelöscht, nicht mehr im Umlauf
14.2	Kinder-Tageskarte neu auch ohne Begleitung gültig, neue Preise
Ganzer Tarif	Die Altersklasse 16 – 25 Jahre wird von Junior zu Jugend umbenannt
14.6	Einführung GA-Monatskarte
16.2.6	Anpassung Preis Hunde-Tageskarte auf CHF 25.-

Inhaltsverzeichnis

0	Vorbemerkungen	13
1	Anwendungsbereich.....	14
1.1	General-Bereich.....	14
1.2	Halbtax-Bereich	14
1.3	Auszug Geltungsbereich	14
1.4	Anwendungsbereich	14
2	Allgemeine Bestimmungen	15
2.1	Vorbemerkung	15
2.1.1	Anschlussfahrausweis.....	15
2.1.2	Klassenwechsel	15
2.2	Tagesklassenwechsel.....	15
2.2.1	Artikel.....	15
2.2.2	Begriff – Gültigkeit.....	15
2.3	GA Klassenwechsel 1-11 Monate	15
2.3.1	Artikel.....	15
2.3.2	Begriff – Gültigkeit.....	16
2.3.3	Ausgabe – Geltungsdauer	16
2.3.4	Ersatz bei Beschädigung	17
2.3.5	Ersatz bei Verlust oder Diebstahl	17
2.4	Streckenbezogener Klassenwechsel 1-11 Monate Erwachsene	17
2.4.1	Artikel.....	17
2.4.2	Begriff – Gültigkeit.....	17
2.4.3	Ausgabe – Geltungsdauer	17
2.4.4	Ersatz bei Beschädigung	18
2.4.5	Ersatz bei Verlust oder Diebstahl	18
2.5	Monatsklassenwechsel Strecke auf dem SwissPass	18
2.5.1	Artikel.....	18
2.5.2	Begriff – Gültigkeit.....	18
2.5.3	Ausgabe – Geltungsdauer	18

2.5.4	Ersatz bei Beschädigung	18
2.5.5	Ersatz bei Verlust oder Diebstahl	18
3	Allgemeine Bestimmungen – SwissPass	19
3.1	Vorbemerkungen	19
3.1.2	Ersatz	19
3.1.3	Erstattung	19
3.2	Generalabonnement und Halbtax.....	19
3.2.1	Vertrag/Quittung.....	19
3.2.2	Rechnung	20
4	Generalabonnemente SwissPass	23
4.1	Allgemeine Bestimmungen – Generalabonnemente.....	23
4.1.1	Begriff – Gültigkeit.....	23
4.1.2	Hinterlegung	23
4.1.3	Reiseunfähigkeit innerhalb der Hinterlegungszeit.....	25
4.1.4	Klassenwechsel	25
4.2	Angebote Generalabonnemente	25
4.2.1	Generalabonnemente Erwachsene	25
4.2.2	Generalabonnement Kind	26
4.2.3	Generalabonnement Jugend.....	26
4.2.4	Generalabonnement für 25-Jährige.....	27
4.2.5	Generalabonnement Senior	27
4.2.6	Generalabonnement Reisende mit einer Behinderung.....	28
4.2.7	GA Junior für Studierende 25-30 Jahre	30
4.2.8	GA für Lernende	32
4.2.9	GA Ermässigt.....	33
4.3	Allgemeine Bestimmungen - GA Kombinationen.....	34
4.3.1	Vermischung von GA- Formeln	34
4.3.2	Hunde in der GA Formel	35
4.3.3	Diplomaten.....	35

4.4	Angebote Generalabonnemente Kombinationen.....	36
4.4.1	GA Duo.....	36
4.4.2	GA Familia.....	39
4.5	Kündigung GA.....	44
4.5.1	Kündigung GA während der Geltungsdauer der Leistung	44
5	Halbtax SwissPass	46
5.1	Allgemeine Bestimmungen - Halbtax SwissPass	46
5.1.1	Begriff – Gültigkeit.....	46
5.1.2	Vertragsabschluss, Kündigung und automatische Verlängerung.....	46
5.1.3	Hinterlegung	46
5.1.4	Ausländische Vergünstigungsausweise - Spezial – Regelungen.....	46
5.2	Halbtax	47
5.2.1	Vorbemerkungen	47
5.2.2	Artikel.....	47
5.3	Halbtax Jugend.....	47
5.3.1	Vorbemerkungen	47
5.3.2	Begriff – Gültigkeit.....	48
5.3.3	Artikel.....	48
6	seven25-Abo	49
6.1	seven25-Abo.....	49
6.1.1	Vorbemerkungen	49
6.1.2	Begriff – Gültigkeit.....	49
6.1.3	Artikel.....	49
6.1.4	Hinterlegung	49
6.1.5	Erstattung	49
7	Hunde-Pass	50
7.1.1	Vorbemerkung	50
7.1.2	Begriff – Gültigkeit.....	50
7.1.3	Artikel.....	50

7.1.4	Verkauf - Ausgabe	50
7.1.5	Hinterlegung	50
8	Zusatzangebote zu Generalabonnement und Halbtax auf SwissPass	51
8.1	Monatskarte zum Halbtax	51
8.1.1	Vorbemerkungen	51
8.1.2	Begriff – Gültigkeit.....	51
8.1.3	Artikel.....	51
8.1.4	Klassenwechsel	51
8.1.5	Kinder	51
8.1.6	Hunde	51
8.1.7	Hinterlegung	51
8.2	Ausflugs-Abo	51
8.2.1	Vorbemerkung	52
8.2.2	Begriff – Gültigkeit.....	52
8.2.3	Kinder	52
8.2.4	Artikel.....	52
8.2.5	Klassenwechsel	52
8.2.6	Erstattung	52
8.2.7	Hinterlegung	53
8.2.8	Automatische Verlängerung.....	53
9	Allgemeine Bestimmungen – Generalabonnement und Halbtax	54
9.1	Verkauf - Inkasso – Ausgabe	54
9.2	Kauf und Serviceleistungen.....	54
9.3	Quittung	54
9.4	Übergangsabonnement.....	54
9.5	Ersatz	55
9.5.1	Beschädigung des Abonnements oder bei Namensänderung.....	55
9.5.2	Verlust oder Diebstahl.....	56
9.6	Erstattung	57
10	Generalabonnemente (blaue Karte).....	58
10.1	Allgemeine Bestimmungen - persönliche Generalabonnemente	58

Ab dem 13.12.2020 werden keine GA auf blauer Karte mehr verkauft	58
10.1.1 Begriff – Gültigkeit.....	58
10.1.2 Hinterlegung	58
10.1.3 Klassenwechsel	60
10.2 Angebote persönliche Generalabonnemente	60
10.2.1 Generalabonnement Erwachsene	60
10.2.2 Generalabonnement Kind	61
10.2.3 Generalabonnement Jugend.....	61
10.2.4 Generalabonnement Senior	62
10.2.5 Generalabonnement Reisende mit einer Behinderung	62
10.2.6 Generalabonnement Hund.....	64
10.2.7 GA für Lernende	64
10.2.8 GA Junior für Studierende 25-30 Jahre.....	66
10.3 Allgemeine Bestimmungen - Generalabonnements Kombinationen	68
10.3.1 Vermischung von GA Formeln	68
10.3.2 Hunde in der GA Formel	69
10.3.3 Diplomaten.....	69
10.4 Angebote Generalabonnements Kombinationen	70
10.4.1 GA Duo.....	70
10.4.2 GA-Familia.....	72
10.4.3 Nachweis der Berechtigung	73
10.4.4 Änderungen Berechtigtenkreis während der Gültigkeitsdauer	75
10.4.5 Verkauf - Ausgabe – Serviceleistungen	75
10.4.6 Klasse des GA Familia-Partner resp. Familia-Kind.....	76
10.4.7 Klassenwechsel	76
11 Halbtax (blaue Karte)	77
11.1 Allgemeine Bestimmungen Halbtax.....	77
11.1.1 Begriff – Gültigkeit.....	77

11.1.2 Hinterlegung	77
11.2 Ausländische Vergünstigungsausweise - Spezial – Regelungen.....	77
11.2.1 «BahnCard» der DB.....	77
11.3 Halbtax	78
11.3.1 1-Jahres – Halbtax.....	78
11.3.2 2-Jahres – Halbtax.....	78
11.3.3 3-Jahres – Halbtax.....	78
11.4 Halbtax für das Personal der POST und Bund	78
11.4.1 Halbtax für das Personal der POST	78
11.4.2 Halbtax für das Personal der Bundesverwaltung.....	79
12 Dauernde Zusatzangebote zu Generalabonnement und Halbtax	81
12.1 Allgemeine Bestimmungen.....	81
12.1.1 Vorbemerkungen	81
12.1.2 Erstattung	81
12.1.3 Klassenwechsel / Anschlussbillette	81
12.2 Tageskarten zum Halbtax	81
12.2.1 Vorbemerkungen	81
12.2.2 Begriff – Gültigkeit.....	81
12.2.3 Artikel.....	82
12.2.4 Kinder	82
12.2.5 Hunde	82
12.2.6 Ersatz	83
12.3 Monatskarte zum Halbtax	83
12.3.1 Vorbemerkungen	83
12.3.2 Begriff – Gültigkeit.....	83
12.3.3 Artikel.....	83
12.3.4 Klassenwechsel	83
12.3.5 Kinder	83

12.3.6 Hunde	83
12.3.7 Hinterlegung – Verlängerung	84
12.3.8 Ersatz bei Beschädigung/Verlust	84
12.4 Mitfahrtageskarte (Stammkundenangebot)	84
12.4.1 Vorbemerkungen	84
12.4.2 Begriff – Gültigkeit.....	84
12.4.3 Artikel.....	85
12.4.4 Klassenwechsel	85
13 Temporäre Zusatzangebote zu Generalabonnement und Halbtax	86
13.1 Allgemeine Bestimmungen.....	86
13.1.1 Vorbemerkungen	86
13.1.2 Artikel.....	86
13.1.3 Klassenwechsel/Anschlussbillette	86
13.1.4 Erstattung	86
13.2 Reduzierte Tageskarten für Halbtax und Vollzahler	86
13.2.1 Begriff – Gültigkeit.....	86
13.3 Duo-Tageskarten	86
13.3.1 Vorbemerkungen	86
13.3.2 Begriff – Gültigkeit.....	87
13.4 Schnupper-Halbtax	87
13.4.1 Vorbemerkungen	87
13.4.2 Begriff – Gültigkeit.....	87
13.4.3 Verkauf – Ausgabe	87
13.4.4 Ersatz	88
13.4.5 Rückgabe.....	88
13.5 Schnupper – GA	88
13.5.1 Vorbemerkungen	88
13.5.2 Begriff – Gültigkeit.....	88

13.5.3 Verkauf – Ausgabe	88
13.5.4 Ersatz	89
13.5.5 Rückgabe.....	89
13.6 2-Tageskarte für Halbtax und Vollzahler	89
13.6.1 Vorbemerkungen	89
13.6.2 Begriff – Gültigkeit.....	89
14 Dauernde Zusatzangebote unabhängig von Generalabonnement und Halbtax	90
14.1 Vorbemerkungen	90
14.1.1 Klassenwechsel/Anschlussbillette	90
14.1.2 Erstattung	90
14.2 Kinder-Tageskarten	90
14.2.1 Vorbemerkungen	90
14.2.2 Begriff – Gültigkeit.....	90
14.2.3 Artikel.....	90
14.2.4 Hunde	90
14.3 Hunde-Tageskarten	91
14.3.1 Vorbemerkungen	91
14.3.2 Begriff – Gültigkeit.....	91
14.3.3 Artikel.....	91
14.3.4 Klasse.....	91
14.4 Tageskarte Gemeinde.....	91
14.4.1 Vorbemerkungen	91
14.4.2 Begriff – Gültigkeit.....	91
14.4.3 Artikel.....	92
14.4.4 Verkauf – Ausgabe	92
14.4.5 Distribution.....	93
14.4.6 Übergangsabonnement.....	94
14.4.7 Hinterlegung	94

14.4.8 Ersatz	94
14.4.9 Erstattung	94
14.4.10	Zahlungskonditionen
.....	95
14.4.11	Anwendbares Recht und Gerichtsstand
.....	95
14.5 Spartageskarte.....	95
14.5.1 Vorbemerkungen	95
14.5.2 Begriff – Gültigkeit.....	95
14.5.3 Kinder und Hunde	95
14.5.4 Velos.....	95
14.5.5 Erstattung	95
14.6 GA-Monatskarte.....	95
14.6.1 Vorbemerkungen	95
14.6.2 Begriff – Gültigkeit – Sorten	96
14.6.3 Artikel.....	96
14.6.4 Klassenwechsel	96
14.6.5 Hinterlegung	96
15 E-Tickets.....	97
15.1 Vorbemerkungen	97
15.2 Bestimmungen E-Tickets des Tarifs 654.....	97
16 Preise.....	98
16.1 Allgemeines	98
16.1.1 Mehrwertsteuer	98
16.1.2 Preisänderungen.....	98
16.2 Preise der Abonnemente, Monatskarte und Tageskarten.....	98
16.2.1 Generalabonnemente	98
16.2.2 Halbtax	102
16.2.3 Hunde-Pass	102
16.2.4 seven25-Abo.....	102

16.2.5 Monatskarte	102
16.2.6 Tageskarten	103
16.2.7 Ausflugs-Abo	103
16.3 Preise der Klassenwechsel	103
16.3.1 Klassenwechsel	103
16.4 Gebühren	103
16.4.1 Ersatzgebühr	103
17 Muster	104
17.1 Ausweise zum Bezug von reduzierten Generalabonnements	104

0 Vorbemerkungen

- 0.1 Dieser Tarif regelt die Bedingungen und die Preise für die Beförderung von Personen mit dem Generalabonnement, Halbtaxabonnement, seven25-Abo und deren Zusatzangebote.
- 0.2 Soweit nachstehend nichts anderes bestimmt ist, gilt für die Beförderung der Personen der Allgemeine Personentarif (601).
- 0.3 Sofern die nachstehenden Angebote des Tarifs 654 im Zug verkauft werden, wird ein Zuschlag von CHF 10.- erhoben.
- 0.4 Jede Änderung der Bestimmungen dieses Tarifs gilt auch für die Abonnemente, deren Geltungsdauer vor dem Inkrafttreten der Änderung begonnen hat.
- 0.5 Es steht dem Inhaber des Abonnements frei, Umschläge anderer Ausführung (z.B. Lederetui, Brieftasche, Portemonnaie) zu benutzen. Um eine ordnungsgemässe Kontrolle vornehmen zu können, ist der SwissPass bei der Kontrolle immer im Originalzustand (bspw. ohne Hülle, nicht im Portemonnaie) vorzuweisen. Der SwissPass ist dem Kontrollpersonal in jedem Fall auszuhändigen.
Das Format des SwissPass, der Grundkarte und der Abonnementskarte darf jedoch nicht verändert werden und die Anordnung muss den Bestimmungen dieses Tarifs entsprechen.

1 Anwendungsbereich

1.1 General-Bereich

- 1.1.1 Der General-Bereich umfasst die Strecken der Transportunternehmen, auf denen die Generalabonnemente, seven25-Abo sowie die Monatskarte und Tageskarten zum Halbtax zu einer unbeschränkten Anzahl Fahrten benützt werden können.

1.2 Halbtax-Bereich

- 1.2.1 Der Halbtax-Bereich umfasst die Strecken der Transportunternehmen, auf denen mit General- und mit Halbtaxabonnements sowie seven25-Abo, Billette zum reduzierten Preis (gemäss Tarif 601) auf Grund der Bedingungen dieses Tarifs gelöst werden können.

1.3 Auszug Geltungsbereich

- 1.3.1 Ein Auszug mit Benützungshinweisen und dem Geltungsbereich wird bei jedem Kauf oder auf Verlangen abgegeben.

1.4 Anwendungsbereich

- 1.4.1 Der Anwendungsbereich ist unter <https://www.allianceswisspass.ch/de/Themen/TarifeVorschriften> verfügbar.

2 Allgemeine Bestimmungen

2.1 Vorbemerkung

2.1.1 Anschlussfahrausweis

2.1.1.1 Mit Fahrausweisen des Tarifs 654 können für Strecken im Halbtax-Bereich Anschlussbillette zum reduzierten Preis (gemäss T601, Ziffer 2.5) gelöst werden, sofern die Person im Besitz eines GA oder Halbtax ist. Personen ohne GA oder Halbtax lösen ein Anschlussbillett zum vollen Preis.

2.1.2 Klassenwechsel

2.1.2.1 Bei Benützung der 1. Klasse mit einem Fahrausweis des Tarifs 654 in 2. Klasse, ist die Hälfte des Unterschieds zwischen den Preisen der Streckenbillette für die entsprechende Strecke zu bezahlen, sofern die Person im Besitz eines GA oder Halbtax ist. Personen ohne GA/Halbtax lösen einen streckenbezogenen Klassenwechsel zum vollen Preis

2.1.2.2 Für jede Reisende/ jeden Reisenden ist grundsätzlich ein separates Klassenwechselbillett abzugeben.

2.2 Tagesklassenwechsel

2.2.1 Artikel

2.2.1.1 Tagesklassenwechsel, Artikel 456

Multi-Tagesklassenwechsel, Artikel 5638

2.2.2 Begriff – Gültigkeit

2.2.2.1 Tagesklassenwechsel berechtigen zusammen mit einem GA oder einem Fahrausweis aus dem Angebot gemäss Kapitel 12, 13 oder 14 der 2. Klasse in Kombination mit einem Halbtax an einem frei gewählten Tag zur Fahrt in der 1. Klasse auf den Strecken des Generalbereichs des Tarifs 654.

2.2.2.2 Tagesklassenwechsel können innerhalb einer bestimmten Zeit benützt werden. Tagesklassenwechsel sind abhängig vom Verkaufskanal vordatiert oder als Entwertungskarte erhältlich. Vordatierte Tagesklassenwechsel sind am aufgedruckten Datum gültig. Entwertungskarten für einen Reisetag sind ein Jahr ab Kaufdatum (Fliessdatum) gültig und am Reisetag zu entwerten. Multi-Tagesklassenwechsel (Entwertungskarte für 6 Fahrten) sind 3 Jahre ab Kaufdatum (Fliessdatum) gültig und an den jeweiligen Reisedaten zu entwerten.

2.3 GA Klassenwechsel 1-11 Monate

2.3.1 Artikel

2.3.1.1 GA Klassenwechsel Erwachsene 1-11 Monate, Artikel 457

GA Klassenwechsel reduziert 1-11 Monate, Artikel 458

2.3.2 Begriff – Gültigkeit

2.3.2.1 GA Klassenwechsel 1-11 Monate berechtigen in der gewählten Periode zusammen mit einem GA gemäss Ziffer 2.3.2.2 oder 2.3.2.3 in 2. Klasse zu einer unbeschränkten Anzahl Fahrten in der 1. Klasse auf den Strecken des Generalbereichs des Tarifs 654.

2.3.2.2 GA Klassenwechsel Erwachsene 1-11 Monate können zu folgenden GA bezogen werden:

GA Erwachsene, Artikel 10361 / 10362 / 10363 /10364 /70361 /70362 / 70363 / 70364

2.3.2.3 GA Klassenwechsel reduziert 1-11 Monate können zu folgenden GA bezogen werden:

GA Jugend Artikel 312/314/10650/10651/70361/70362 / 70363 / 70364

GA für 25-Jährige Artikel 70361, 70362, 70363, 70364

GA Junior für Studierende 25-30 Jahre Artikel 10676/10677/10678/10679 / 70676 / 70677 / 70678 / 70679

GA Senior für Damen Artikel 10652/10653/10654/10655/70361 / 70362 / 70363 / 70364

GA Senior für Herren Artikel 10656/10657/10658/10659/70361 / 70362 / 70363 / 70364

GA Reisende mit einer Behinderung Artikel 10660/10661/10662/10663 / 70660 / 70661 / 70662 / 70663

GA Familia Partner Artikel 117/154/10664/10665 / 70117 / 70154 / 70664 / 70665

GA Familia Jugend Artikel 159/179/10668/10669 / 70155 / 70158 / 70666 / 70667

GA Duo Partner Artikel 211/214/10670/10671 / 70211 / 70214 / 70670 / 70671

GA Kind Artikel 10672/10673/10674/10675 / 70361 / 70362 / 70363 / 70364

GA für Lernende Artikel 6040 / 76040

2.3.2.4 Ist das Basis-GA gem. Ziffer 4.4.1.19 in 2. Klasse, kann das verknüpfte GA (GA Duo Partner, GA Familia Partner, GA Familia Jugend, GA Familia Kind) nur in 2. Klasse erworben werden. Für das GA Duo Partner, GA Familia Partner und GA Familia Jugend kann nur ein oder mehrere GA Klassenwechsel 1-11 Monate oder Monatsklassenwechsel Strecke erworben werden, wenn das gleiche Angebot für das Basis GA gelöst wird und der erste Gültigkeitstag (EGT) identisch ist.

2.3.3 Ausgabe – Geltungsdauer

- 2.3.3.1 GA Klassenwechsel Erwachsene und reduziert können für die Dauer von 1 bis zu maximal 11 Monaten ausgegeben werden (Fliessdatum). Es können nur ganze Monate bezogen werden.

2.3.4 Ersatz bei Beschädigung

- 2.3.4.1 Der GA-Klassenwechsel kann beliebig oft ersetzt werden.
- 2.3.4.2 Für die Ausfertigung des Ersatz-GA-Klassenwechsels wird die unter Ziffer 16.4.1 vorgesehene Ersatzgebühr erhoben. Die Ersatzgebühr wird keinesfalls erstattet.
- 2.3.4.3 Der Ersatz-GA-Klassenwechsel ist mit der gleichen Geltungsdauer wie der ursprüngliche GA-Klassenwechsel auszustellen. Er ist mit «Duplikat» zu bezeichnen.

2.3.5 Ersatz bei Verlust oder Diebstahl

- 2.3.5.1 Der GA-Klassenwechsel kann 2 Mal ersetzt werden.
- 2.3.5.2 Für die Ausfertigung des Ersatz-GA-Klassenwechsels wird die unter Ziffer 16.4.1 vorgesehene Ersatzgebühr erhoben. Die Ersatzgebühr wird keinesfalls erstattet.
- 2.3.5.3 Der Ersatz-GA-Klassenwechsel ist mit der gleichen Geltungsdauer wie der ursprüngliche GA-Klassenwechsel auszustellen. Er ist mit «Ersatz» zu bezeichnen.

2.4 Streckenbezogener Klassenwechsel 1-11 Monate Erwachsene

Der streckenbezogene Klassenwechsel 1-11 Monate ist ab dem 01.06.2018 auf SwissPass als Monatsklassenwechsel Strecke erhältlich. Der Monatsklassenwechsel Strecke auf Papier ist weiterhin erhältlich.

2.4.1 Artikel

- 2.4.1.1 Klassenwechsel 1-11 Monate Erwachsene, Artikel 166

Klassenwechsel 1-11 Monate Erwachsene 2 Via, Artikel 176

2.4.2 Begriff – Gültigkeit

- 2.4.2.1 Streckenbezogene Klassenwechsel 1-11 Monate Erwachsene berechtigen in der gewählten Periode zusammen mit einem GA (ausgenommen GA Familia Kind) oder einem Streckenabonnement 2. Klasse zu einer unbeschränkten Anzahl Fahrten in der 1. Klasse, sofern sich die betreffende Strecke im Anwendungsbereich T654 General - Bereich und im Anwendungsbereich T650 Streckenabo - Bereich befindet.
- 2.4.2.2 Ist das Basis-GA gem. Ziffer 4.4.1.19 in 2. Klasse, kann das verknüpfte GA (GA Duo Partner, GA Familia Partner, GA Familia Kind, GA Familia Jugend)) nur in 2. Klasse erworben werden. Für das GA Duo Partner, GA Familia Partner und GA Familia Jugend kann nur ein oder mehrere GA Klassenwechsel 1-11 Monate oder Monatsklassenwechsel Strecke erworben werden, wenn das gleiche Angebot für das Basis GA gelöst wird und der erste Gültigkeitstag (EGT) identisch ist.

2.4.3 Ausgabe – Geltungsdauer

2.4.3.1 Streckenbezogene Klassenwechsel können für die Dauer von 1 bis zu maximal 11 Monaten ausgegeben werden (Fliessdatum). Es können nur ganze Monate bezogen werden.

2.4.4 Ersatz bei Beschädigung

2.4.4.1 Der streckenbezogene Klassenwechsel kann beliebig oft ersetzt werden.

2.4.4.2 Für die Ausfertigung des Ersatz - Klassenwechsels wird die unter Ziffer 16.4.1 vorgesehene Ersatzgebühr erhoben. Die Ersatzgebühr wird keinesfalls erstattet.

2.4.4.3 Der Ersatz- Klassenwechsel ist mit der gleichen Geltungsdauer wie der ursprüngliche GA-Klassenwechsel auszustellen. Er ist mit «Duplikat» zu bezeichnen.

2.4.5 Ersatz bei Verlust oder Diebstahl

2.4.5.1 Der streckenbezogene Klassenwechsel kann 2 Mal ersetzt werden.

2.4.5.2 Für die Ausfertigung des Ersatz- Klassenwechsels wird die unter Ziffer 16.4.1 vorgesehene Ersatzgebühr erhoben. Die Ersatzgebühr wird keinesfalls erstattet.

2.4.5.3 Der Ersatz- Klassenwechsel ist mit der gleichen Geltungsdauer wie der ursprüngliche Klassenwechsel auszustellen. Er ist mit «Ersatz» zu bezeichnen.

2.5 Monatsklassenwechsel Strecke auf dem SwissPass

2.5.1 Artikel

2.5.1.1 Monatsklassenwechsel Strecke, Artikel 50166

2.5.2 Begriff – Gültigkeit

2.5.2.1 Der Monatsklassenwechsel Strecke berechtigt während eines Monats mit einem GA (ausgenommen GA Familia Kind), einem Modul- oder Streckenabonnement in der 2. Klasse zu einer unbeschränkten Anzahl Fahrten in der 1. Klasse, sofern sich die betreffende Strecke im Anwendungsbereich T654 General - Bereich und im Anwendungsbereich T650 Streckenabonnement - Bereich befindet.

2.5.2.2 Ist das Basis-GA gem. Ziffer 4.4.1.19 in 2. Klasse, kann das verknüpfte GA (GA Duo-Partner GA Familia Partner, GA Familia Kind, GA Familia Jugend) nur in 2. Klasse erworben werden. Es ist nicht zulässig, einen oder mehrere GA Klassenwechsel 1-11 Monate oder Monatsklassenwechsel Strecke zu kaufen.

2.5.3 Ausgabe – Geltungsdauer

2.5.3.1 Monatsklassenwechsel Strecke können für die Dauer von einem Monat ausgegeben werden (Fliessdatum). Es können nur ganze Monate bezogen werden.

2.5.4 Ersatz bei Beschädigung

2.5.4.1 Der SwissPass wird gemäss T600 Ziffer 4.2 ersetzt

2.5.5 Ersatz bei Verlust oder Diebstahl

2.5.5.1 Der SwissPass wird gemäss T600 Ziffer 4.2 ersetzt.

3 Allgemeine Bestimmungen – SwissPass

3.1 Vorbemerkungen

3.1.1 Für die Fahrausweise auf SwissPass, gelten die Allgemeinen Bestimmungen gemäss T600 Kapitel 4.

3.1.2 Ersatz

3.1.2.1 Der SwissPass wird gemäss T600 Ziffer 4.2 ersetzt.

3.1.3 Erstattung

3.1.3.1 Erstattungen/Umtausch werden gemäss T600.9 vorgenommen.

3.2 Generalabonnement und Halbtax

3.2.1 Vertrag/Quittung

3.2.1.1 Allgemeines

3.2.1.2 Das GA und das Halbtaxabo sind nur mit Abschluss eines Vertrags erhältlich, welcher inkl. AGB abgegeben wird und von der Vertragspartnerin / dem Vertragspartner unterzeichnet werden muss. Der Vertrag tritt mit Unterzeichnung respektive dem Online - Kaufabschluss - mittels Zustimmung zu den AGB - in Kraft und gilt auf unbestimmte Dauer.

3.2.1.3 Jede Vertragspartnerin / jeder Vertragspartner mit Wohnsitz in der Schweiz, Deutschland, Frankreich, Italien, Österreich oder dem Fürstentum Liechtenstein schliesst den Vertrag im automatischen Verlängerungsmodus ab. Alle anderen Vertragspartnerinnen / Vertragspartner erhalten ein Jahres - Abo ohne automatischen Erneuerungsmodus.

3.2.1.4 Die Vertragspartnerin / der Vertragspartner verpflichtet sich mit der Unterzeichnung des Vertrages zur fristgerechten Bezahlung sämtlicher Forderungen. Sie/er muss die Rechnung bis spätestens 1 Tag vor Beginn der nächsten Abogültigkeitsperiode (1 Jahr oder 1 Monat) bezahlen. Ansonsten gerät sie/er in Verzug.

3.2.1.5 Die Vertragspartnerin / der Vertragspartner muss nicht zwingend mit dem effektiven Reisenden, auf welchen das GA/HTA ausgestellt ist, übereinstimmen. Sie/Er kann seine Rolle auch für mehrere Reisende wahrnehmen.

3.2.1.6 Zeitgleich mit dem Abschluss des Vertrages wird für jede Vertragspartnerin / jeden Vertragspartner ein Debitorenkonto eröffnet. Eine Auszahlung von diesem Konto erfolgt nur im Falle einer Kündigung oder auf ausdrücklichen Wunsch der Vertragspartnerin / des Vertragspartners. Die Auszahlung erfolgt immer auf ein Post- / Bankkonto und niemals bar.

3.2.1.7 Minderjährige haben als Vertragspartnerin / Vertragspartner ebenfalls die Möglichkeit, ein Halbtax - Abonnement mit automatischer Verlängerung zu kaufen. Das GA kann von Minderjährigen nur ohne automatischen Verlängerungsmodus und mit jährlicher Zahlung bezogen werden, ein Kauf des GA auf Rechnung ist nicht möglich, ausser sie haben einen volljährigen Vertragspartner.

3.2.1.8 Im Fall eines gesetzlichen Vertreters ist als Nachweis ein entsprechendes «Ernennungsdokument» (Papierformat A4) einzureichen. Dieses bestätigt, dass die entsprechende Person berechtigt ist, im Namen des Kunden einen unbefristeten Vertrag abzuschliessen. Das Ernennungsdokument wird hinter den Leistungsvertrag geheftet und an den Scanpartner gesendet.

3.2.1.9 Vertragsdauer

3.2.1.10 Der mit der Unterschrift auf dem Vertragsbeleg, dem Bestellschein oder durch die Akzeptanz der AGB beim Online - Kauf abgeschlossene Vertrag für das GA/HTA gilt auf unbestimmte Dauer.

Die Mindestvertragsdauer beim GA beträgt 6 Monate ab dem ersten Geltungstag.

Beispiel Mindestvertragsdauer GA mit Monatszahlung: erster Gültigkeitstag 10. Januar 2021, Ablauf der Mindestvertragsdauer 09. Juli 2021.

Das HTA hat keine Mindestvertragsdauer.

3.2.1.11 Die Vertragspartnerin / der Vertragspartner erhält beim Kauf eines GA oder HTA auf dem SwissPass eine Quittung.

3.2.1.12 Gebühren/Zuschläge

3.2.1.13 Reservierungsgebühren und Zuschläge bei Benützung zuschlagspflichtiger Züge, Busse und Wagen hat der Abonnent voll zu bezahlen.

3.2.2 Rechnung

3.2.2.1 Zahlungskonditionen

3.2.2.2 Unabhängig vom Zahlungsintervall muss jede Leistung im Voraus bezahlt werden. Sofern keine Kündigung erfolgt (unabhängig vom Zahlungsintervall) wird die Leistung automatisch verlängert.

3.2.2.3 Wird die Leistung in einem Webshop auf Rechnung gekauft, gelten die besonderen Zahlungsbestimmungen des jeweiligen Inkassopartners.

3.2.2.4 Der Jahrespreis gemäss Ziffer 16.2.1 für das GA mit jährlichem Zahlungsintervall ist von der Kundschaft jeweils zu Beginn des Geltungsjahres zu bezahlen. In den Folgejahren erhält die Kundschaft eine Rechnung per Post oder E-Mail zugestellt.

3.2.2.5 Der monatliche Betrag gemäss Ziffer 16.2.1 für das GA mit monatlichem Zahlungsintervall ist von der Kundschaft jeweils zu Beginn des Geltungsmonates zu bezahlen. In den Folgemonaten erhält die Kundschaft eine Rechnung per Post oder E-Mail zugestellt.

3.2.2.6 Die Vertragspartnerin / der Vertragspartner erhält die Rechnung. Bei jährlichem Zahlungsintervall (HTA und GA) 60 Tage, bei monatlicher Zahlung (GA) 1 Monat vor der Verlängerung.

Mit der Rechnung verschickt werden:

- Einzahlungsschein
- Information zur möglichen Kündigung (HTA und GA mit Jahresrechnung)

- Sofern nötig Informationen über neues Foto/neuen Nachweis
- 3.2.2.7 Die Vertragspartnerin / der Vertragspartner kann die Rechnung wie folgt begleichen:
- Per Einzahlungsschein
 - Per Lastschriftverfahren der Schweizer Banken, kurz LSV bzw. Debit Direct der Post
 - Per Kreditkarte, Debitkarte oder Barzahlung an einer bedienten Verkaufsstelle
- 3.2.2.8 Zahlungsverzug**
- 3.2.2.9 Die Vertragspartnerin / der Vertragspartner gerät ohne Mahnung in Verzug, wenn sie / er nicht rechtzeitig zahlt. Fünf Tage nach dem Fälligkeitsdatum, wird eine kostenlose Erinnerung (1. Mahnung) verschickt.
- Muss die Vertragspartnerin/der Vertragspartner ein weiteres Mal zur Zahlung aufgefordert werden, werden ihr/ihm zusätzlich 15 Franken in Rechnung gestellt.
- 3.2.2.10 Ist das Abonnement 1 Monat nach dem ersten Gültigkeitstag der zu bezahlenden Gültigkeitsperiode nicht bezahlt, wird die Leistung gesperrt. Bleibt das Abonnement weiterhin unbezahlt, wird 2 Monate nach Beginn der unbezahlten Leistung der Betriebsprozess eröffnet.
- Sollte die Schuldnerin/der Schuldner mit Bezahlung einer Rate mit mehr als 60 Tagen in Verzug geraten, wird die ganze Restschuld ohne weitere Mahnung zur Zahlung fällig.
- 3.2.2.11 Bei erfolglosen Mahnungen können die Rechnungsbeträge an eine mit dem Inkasso beauftragte Firma abgetreten werden. In diesem Fall kann zusätzlich ein effektiver Jahreszins von bis zu 5 Prozent ab Fälligkeitsdatum in Rechnung gestellt werden. Die SBB wird die offenen Beträge in eigenem Namen und auf eigene Rechnung geltend machen. Sie kann die Forderung jedoch auch abtreten.
- 3.2.2.12 Sämtliche Verträge einer Vertragspartnerin/eines Vertragspartners, welche/welcher sich in einem laufenden Betreibungsverfahren befindet, werden von der SBB gekündigt. Es sind auch jene Verträge betroffen, die keine offenen Zahlungen aufweisen.
- 3.2.2.13 Hat eine Vertragspartnerin/ein Vertragspartner gegenüber der SBB unbezahlte Rechnungen, kann sie/er keine weiteren Leistungen gegen Kredit (z.B. GA MR) beziehen, bis alle Rechnungen vollständig bezahlt sind.
- 3.2.2.14 Anwendbares Recht und Gerichtsstand**
- 3.2.2.15 Vorbehältlich anderer gesetzlicher Bestimmungen untersteht das Angebot GA und HTA ausschliesslich schweizerischem Recht. Erfüllungsort sowie ausschliesslicher Gerichtsstand für alle im Zusammenhang mit den vorliegenden Bestimmungen stehenden Streitigkeiten ist - soweit nicht durch die Schweizerische Zivilprozessordnung (ZPO) anders bestimmt - Bern.
- 3.2.2.16 Notfallartikel bei nicht Verfügung des Verkaufssystems**
- 3.2.2.17 Steht das Verkaufssystem NewAboPOS (NAP) nicht zur Verfügung, können nur auf Anweisung der Leitstelle Vertrieb folgende Artikel verkauft werden:

- Art. 407: für GA Kind, GA Jugend, GA Erwachsen, GA Senior Dame, GA Senior Herr, GA für Reisende mit einer Behinderung; sowohl für Jahres- wie auch für Monatsrechnung
 - Art. 408: für GA Duo Partner, GA Familia Kind, GA Familia Jugend, GA Familia Partner; sowohl für Jahres- wie auch für Monatsrechnung
- 3.2.2.18 Die Artikel werden nicht mit KUBA verknüpft.
- 3.2.2.19 Der Kunde unterschreibt den ausgefüllten Bestellschein und bezahlt den vollen Betrag für den von ihm gewünschten Artikel (1.Monat bei GA-MR, 1 Jahr bei Jahres-GA/HTA).
- 3.2.2.20 Die Nachweise sind im gewohnten Rahmen zu prüfen.
- 3.2.2.21 Der Kunde erhält ein Übergangs-GA bzw. HTA. Eine Kopie des Belegs bleibt bei der Verkaufsstelle, zusammen mit dem unterschriebenen Bestellschein.
- 3.2.2.22 Der Übergangs - Beleg ist 14 Tage gültig. Er ist persönlich und nur mit einem gültigen amtlichen Ausweis einsetzbar.
- 3.2.2.23 Der Übergangs - Artikel kann nicht hinterlegt werden. Es ist kein Ersatz oder Umtausch möglich.
- Eine Erstattung ist ausgeschlossen.
- 3.2.2.24 Sobald NewAboPOS verfügbar ist, wird der normale Verkaufsprozess durchgeführt, die SwissPass - Karte wird produziert und der Betrag gemäss Buchhaltungsvorschriften über das elektronische Verkaufsgerät verrechnet.

4 Generalabonnemente SwissPass

4.1 Allgemeine Bestimmungen – Generalabonnemente

4.1.1 Begriff – Gültigkeit

4.1.1.1 Das GA berechtigt:

- Zu beliebigen Fahrten in der betreffenden Klasse auf den Strecken des Generalbereichs.
- Zu Fahrten in 2. und 1. Klasse zum reduzierten Preis auf den Strecken des Halbtax - Bereichs.

4.1.1.2 Mit dem GA können für Strecken des Halbtax - Bereichs folgende Fahrausweise zum reduzierten Preis gelöst werden:

- Streckenbillette einfacher Fahrt, für Hin- und Rückfahrt und für Rundfahrten
- Mehrfahrtenkarten (MFK)
- Gruppenbillette
- Internationale Fahrscheine für die schweizerische Strecke sowie teilweise auch ausländische Strecke gemäss den Tarifen International T710
- Klassenwechsel
- Streckenwechsel

4.1.1.3 Die Geltungsdauer der Generalabonnemente ist abhängig vom gewählten Zahlungsintervall (jährlich oder monatlich). Die Leistung verlängert sich dabei automatisch um das gewählte Intervall. Das Zahlungsintervall kann jederzeit angepasst werden. Der Wechsel des Zahlungsintervalls kann per sofort oder ab einem späteren Datum (nicht rückwirkend) erfolgen.

Wird ein GA mit monatlichem Zahlungsintervall ohne Kündigung über 12 Monate nahtlos bezahlt, wird für die darauffolgenden Monate, automatisch eine Ermässigung auf dem aktuellen Monatspreis gewährt. Die Ermässigung gilt für alle Kundengruppen und wird bis zur nächsten Kündigung des GA mit monatlichem Zahlungsintervall gewährt. Eine Kombination mit dem GA mit jährlichem Zahlungsintervall ist nicht möglich. Es gelten die Preise gemäss Ziffer 16.2.1 für die reduzierten Monate.

Das GA mit monatlichem Zahlungsintervall ist über den B2B-Kanal nicht erhältlich.

4.1.1.4 Nach Erreichen der Mindestvertragsdauer (4 Monate) kann der Vertrag jederzeit unter Einhaltung der Kündigungsfrist von 1 Abomonat auf das Ende jedes Abomonats gekündigt werden. Die Kündigung hat mündlich, schriftlich oder über swisspass.ch zu erfolgen.

4.1.2 Hinterlegung

4.1.2.1 Die Geltungsdauer des GA kann durch eine Hinterlegung unterbrochen werden (Ausnahmen: Artikel 10666, 10667, 10668, 10669, 11124, 11125, 155, 158, 159, 179 / 60155, 60158, 60666, 60667, 70666 / 70667 / 71124 / 71125 / 70155 / 70158). Ebenfalls von einer Hinterlegung ausgeschlossen, sind alle GA, die über den B2B-Kanal gekauft wurden.

- 4.1.2.2 Die minimale Hinterlegungsdauer beträgt 5 aufeinander folgende Tage. Ein GA kann innerhalb der Geltungsdauer (1 Jahr, unabhängig vom Zahlungsintervall) während maximal 30 Geltungstagen hinterlegt werden. Guthaben über zwei verschiedene Abonnementsjahre können miteinander verknüpft werden, sofern die oben ausgeführten Grundbedingungen über die Mindest- und Maximaldauer (5 bzw. 30 Tage) eingehalten werden.
- 4.1.2.3 Die Hinterlegung erfolgt ortsunabhängig. Die Kundin/der Kunde gibt den ersten und letzten Tag der Hinterlegung bekannt, wobei sie/er dies maximal ein Jahr im Vorfeld kommunizieren kann. Die Hinterlegung kann via Online-Formular auf www.swisspass.ch, an bedienten Verkaufsstellen mit elektronischem Verkaufsgerät oder über das Contact Center Brig der SBB mitgeteilt werden, wobei zeitgleich der erste und letzte Tag der Hinterlegung kommuniziert werden (somit ist nur eine Kontaktaufnahme nötig).
- 4.1.2.4 Wünscht die Kundin / der Kunde eine Änderung der Dauer, kann er vor Beginn der ursprünglichen Hinterlegung alle Daten ändern, während der Hinterlegung jedoch nur noch das Enddatum, welches nicht in der Vergangenheit liegen darf.
- 4.1.2.5 Die Hinterlegung kann bis spätestens 5 Geltungstage vor Ablauf der Geltungsdauer erfolgen, wenn keine Hinterlegungstage vom Folgejahr genutzt werden wollen.
- 4.1.2.6 Allfällige GA Klassenwechsel 1-11 Monate können nicht hinterlegt resp. verlängert werden.
- 4.1.2.7 Das GA wird zum Start-Zeitpunkt der Hinterlegung automatisch gesperrt. Am von der Kundin / vom Kunden kommunizierten Datum wird es automatisch freigeschaltet und kann ohne zusätzliche Massnahme genutzt werden.
- 4.1.2.8 Eine nachträgliche Hinterlegung des GA ist gemäss Ziffer 4.1.2 möglich, diese muss jedoch (z.B. Arztzeugnis über Reiseunfähigkeit gemäss Ziffer 4.1.2.11, BordingPass) entsprechend nachgewiesen werden. Die Hinterlegung kann bis maximal 30 Tage nach Ablauf des Nachweises beantragt werden.

Die Gutschrift der Hinterlegungsdauer berechnet sich wie folgt:

GA Jahresrechnung	Jahrespreis x Anzahl hinterlegte Tage / 365
GA Monatsrechnung	Monatspreis x 12x Anzahl hinterlegte Tage / 365

- 4.1.2.9 Die Gutschrift wird nach dem Wiederinkrafttreten des GA berechnet und dem Kundenkonto gutgeschrieben. Bei der nächsten Leistungsverlängerung wird diese Gutschrift angerechnet. Im Fall einer Kündigung wird die Gutschrift auf das Konto der Vertragspartnerin / des Vertragspartners ausbezahlt.

Der Gutschriftsbetrag wird auf den nächsten Franken abgerundet.

Dauert die Hinterlegung weniger als 5 Tage, erfolgt keine Gutschrift. Dauert die Hinterlegung länger als 30 Tage, erfolgt die Gutschrift für max. 30 Tage bzw. für die maximal noch verfügbaren Tage.

- 4.1.2.10 Ein SwissPass, der infolge von Verlust oder Diebstahl ersetzt wurde, kann hinterlegt werden. Dies gilt auch für den Übergangs-SwissPass.
- 4.1.2.11 Das GA auf SwissPass, welches infolge Krankheit oder Unfall nicht hinterlegt werden konnte, ist unter Beilage eines schriftlichen Gesuches und entsprechender Unterlagen (z.B. Bestätigung über Spital- oder Kuraufenthalt, Arztzeugnis über Reiseunfähigkeit) an einer mit elektronischem Verkaufsgerät ausgerüsteten Verkaufsstelle vorzulegen. Die Ausgabestelle erstellt die Hinterlegung mit dem effektiven Hinterlegungsdatum (Rücksetzen des Service - Datums). Die Hinterlegung kann bis maximal 30 Tage nach Ablauf der bestätigten Reiseunfähigkeit beantragt werden.

4.1.3 Reiseunfähigkeit innerhalb der Hinterlegungszeit

- 4.1.3.1 Fällt in die Hinterlegungszeit eine Reiseunfähigkeit infolge Krankheit oder Unfall ist wie folgt vorzugehen:

1. Abklärung, ob die Bedingungen für eine Rückerstattung gemäss Tarif 600.9, Ziffer 1.11.2 erfüllt sind (inkl. Vorlage der erforderlichen Bestätigungen).

2. Bedingungen sind erfüllt:

- Behandlung als Rückerstattung gemäss Tarif 600.9
- Als erster Rückerstattungstag gilt der bestätigte erste Tag der Reiseunfähigkeit oder der erste Tag der Hinterlegung.
- Das GA ist bei Bedarf mit Gültigkeit ab dem ersten Tag der wiedererlangten Reisefähigkeit (Ende Arztzeugnis) neu auszugeben

3. Bedingungen sind nicht erfüllt:

Behandlung als Hinterlegung. Gutschrift für maximal 30 Tage Hinterlegung.

4.1.4 Klassenwechsel

- 4.1.4.1 Es gelten die Bestimmungen gemäss Ziffer 2.2.

- 4.1.4.2 Bei Benützung der 1. Klasse mit einem GA 2. Klasse während der Restgeltungsdauer ist das GA pro rata zu erstatten. Dem Kunden ist ein neues GA in 1. Klasse zu verkaufen.

4.2 Angebote Generalabonnemente

4.2.1 Generalabonnemente Erwachsene

4.2.1.1 Vorbemerkungen

- 4.2.1.2 Soweit nachstehend nichts anderes bestimmt ist, gelten die Bestimmungen der Kapitel 2, 3 und 4.1 sinngemäss.

4.2.1.3 Begriff – Gültigkeit

- 4.2.1.4 Das Generalabonnement Erwachsene wird abgegeben an:

- Damen ab dem vollendeten 26. Altersjahr bis zum vollendeten 64. Altersjahr
- Herren ab dem vollendeten 26. Altersjahr bis zum vollendeten 65. Altersjahr

4.2.1.5 Artikel

4.2.1.6 GA Erwachsene Artikel 10361, 10362, 10363, 10364, 70361, 70362, 70363, 70364

4.2.2 Generalabonnement Kind

4.2.2.1 Vorbemerkungen

4.2.2.2 Soweit nachstehend nichts anderes bestimmt ist, gelten die Bestimmungen der Kapitel 2, 3 und 4.1 sinngemäss

4.2.2.3 Begriff - Gültigkeit

4.2.2.4 Das Generalabonnement Kind wird abgegeben an:

- Kinder bis zum vollendeten 16. Altersjahr

4.2.2.5 Massgebend für die Gewährung der Ermässigung ist der 1. Geltungstag des Abonnements. Wird das 16. Altersjahr im Verlaufe der Geltungsdauer des Abonnements vollendet, so behält dieses seine normale Geltungsdauer für die bezahlte Periode (Monat oder Jahr).

Der neue Preis wird unabhängig vom gewählten Zahlungsintervall (jährlich oder monatlich) für die nächste Zahlung fällig, sobald im Intervall davor das 16. Lebensjahr vollendet wurde.

4.2.2.6 Sind bei Fahrten über den Halbtax - Bereich Kinder bis 16 Jahre Inhaber eines GA-Kind (Artikel 10672, 10673, 10674, 10675), können sie zusammen mit der Begleitperson (ab 16 Jahren) die Fahrvergünstigung für Kinder gemäss Tarif 600.3 ohne Vorweisen der Junior-Karte/Kinder-Mitfahrkarte beanspruchen.

4.2.2.7 Artikel

4.2.2.8 GA Kind Artikel 10672, 10673, 10674, 10675, 70361, 70362, 70363, 70364

4.2.2.9 Klassenwechsel

4.2.2.10 Für Klassenwechsel gemäss Ziffer 2.2 wird keine zusätzliche Ermässigung gewährt.

4.2.2.11 Sind Kinder bis 16 Jahre Inhaber eines GA-Kind (Artikel 10672, 10673, 10674, 10675 / 70361 / 70362 / 70363 / 70364) in 2. Klasse, können sie zusammen mit der Begleitperson (ab 16 Jahren) in 1. Klasse ohne Nachzahlung mitreisen, sofern diese Fahrausweise 1. Klasse (oder einen Fahrausweis 2. Klasse mit Klassenwechsel) besitzen. Diese Regelung gilt auch, wenn das Kind im Verlauf der Geltungsdauer des Abonnements das 16. Altersjahr erreicht. Es wird keine Fahrvergünstigung für Kinder gem. T600.3 benötigt.

4.2.3 Generalabonnement Jugend

4.2.3.1 Vorbemerkungen

4.2.3.2 Soweit nachstehend nichts anderes bestimmt ist, gelten die Bestimmungen der Kapitel 2, 3 und 4.1 sinngemäss.

4.2.3.3 Begriff – Gültigkeit

4.2.3.4 Das Generalabonnement Jugend wird abgegeben an:

- Jugendliche vom vollendeten 16. bis zum vollendeten 25. Altersjahr

4.2.3.5 Massgebend für die Gewährung der Ermässigung ist der 1. Geltungstag des Abonnements. Wird das 25. Altersjahr im Verlaufe der Geltungsdauer des Abonnements vollendet, so behält dieses gleichwohl seine normale Geltungsdauer für die bezahlte Periode (Monat oder Jahr).

Unabhängig vom gewählten Zahlungsintervall wird jedoch die Rechnung zum nächsten Intervall hin angepasst, wenn im Intervall davor das 25. Lebensjahr vollendet wurde.

4.2.3.6 Artikel

4.2.3.7 GA Jugend: Artikel 312, 314, 10650, 10651, 70361, 70362, 70363, 70364

4.2.4 Generalabonnement für 25-Jährige

4.2.4.1 Vorbemerkungen

4.2.4.2 Soweit nachstehend nichts anderes bestimmt ist, gelten die Bestimmungen der Kapitel 2, 3 und 4.1 sinngemäss.

4.2.4.3 Begriff – Gültigkeit

4.2.4.4 Das Generalabonnement für 25-Jährige wird abgegeben an:
Personen im 26. Altersjahr (25.00 – 25.99)

4.2.4.5 Massgebend für die Gewährung der Ermässigung ist der 1. Geltungstag des Abonnements. Wird das 26. Altersjahr im Verlaufe der Geltungsdauer des Abonnements vollendet, so behält dieses gleichwohl seine normale Geltungsdauer für die bezahlte Periode (Monat oder Jahr).

Unabhängig vom gewählten Zahlungsintervall wird jedoch die Rechnung zum nächsten Intervall hin angepasst, wenn im Intervall davor das 26. Lebensjahr vollendet wurde.

4.2.4.6 Artikel

4.2.4.7 GA für 25-Jährige: Artikel 70361, 70362, 70363, 70364

4.2.5 Generalabonnement Senior

4.2.5.1 Vorbemerkungen

4.2.5.2 Soweit nachstehend nichts anderes bestimmt ist, gelten die Bestimmungen der Kapitel 2, 3 und 4.1 sinngemäss.

4.2.5.3 Begriff - Gültigkeit

4.2.5.4 Das Generalabonnement Senior wird abgegeben an:

- Frauen vom vollendeten 64. Altersjahr an
- Männer vom vollendeten 65. Altersjahr an

- 4.2.5.5 Massgebend für die Gewährung der Ermässigung ist der 1. Geltungstag des Abonnements. Wird das 64. bzw. 65. Altersjahr im Verlaufe der Geltungsdauer des Abonnements vollendet, so behält dieses gleichwohl seine normale Geltungsdauer für die bezahlte Periode (Monat oder Jahr).

Unabhängig vom gewählten Zahlungsintervall wird jedoch die Rechnung zum nächsten Intervall hin angepasst, wenn im Intervall davor das 64. bzw. 65. Lebensjahr vollendet wurde.

4.2.5.6 Artikel

- 4.2.5.7 GA Senior für Damen: Artikel 10652, 10653, 10654, 10655, 70361, 70362, 70363, 70364

GA Senior für Herren: Artikel 10656, 10657, 10658, 10659, 70361, 70362, 70363, 70364

4.2.6 Generalabonnement Reisende mit einer Behinderung

4.2.6.1 Vorbemerkungen

- 4.2.6.2 Soweit nachstehend nichts anderes bestimmt ist, gelten die Bestimmungen der Kapitel 2, 3 und 4.1 sinngemäss.

4.2.6.3 Begriff - Gültigkeit

- 4.2.6.4 Das Generalabonnement Reisende mit einer Behinderung wird abgegeben an:

- Personen, die Anspruch auf eine laufende Rente der Eidgenössischen Invalidenversicherung, Hilflosenentschädigung oder Leistungen für einen Blindenführhund haben.
- Personen, die für ihre Mobilität im öffentlichen Verkehr ständig auf einen Rollstuhl angewiesen sind

4.2.6.5 Artikel

- 4.2.6.6 GA für Reisende mit einer Behinderung Artikel 10660, 10661, 10662, 10663 / 70660 / 70661 / 70662 / 70663

4.2.6.7 Verkauf – Ausgabe

- 4.2.6.8 Beim Verkauf des Abonnements für Reisende mit einer Behinderung ist die Berechtigung wie folgt nachzuweisen: Die Dauer des Ausweises wird im System abgespeichert. Der Nachweis muss erst nach Ablauf des vorgewiesenen Ausweises neu erbracht werden

Reisende mit einer Behinderung:	Ausweis für IV-Rentner/in:
Personen im AHV-Alter:	<ul style="list-style-type: none"> Die Kundin/der Kunde war vor Eintritt ins AHV-Alter bereits im Besitz eines GA für Reisende mit einer Behinderung: Prüfung im KUBA durch die Verkaufsstelle, ob die Person vor dem Erreichen des AHV-Alters bereits im Besitze eines GA für Reisende mit einer Behinderung war. Ist das GA bereits abgelaufen und somit an der Verkaufsstelle im KUBA nicht mehr ersichtlich, erfolgt die Prüfung der KUBA-History durch die Leitstelle Vertrieb. Auf diese Prüfung kann verzichtet werden, wenn die Kundin/der Kunde das zu erneuernde bzw. das bestehende GA am Schalter vorweisen kann. Die Kundin/der Kunde muss keinen weiteren Nachweis erbringen. Besass die Kundin/der Kunde noch kein GA für Reisende mit einer Behinderung, muss die Kundin/der Kunde den geforderten Nachweis einmalig erbringen. Als Nachweis gilt der noch vorhandene IV-Ausweis oder die offizielle Bestätigung der IV-Stelle. Dieser Nachweis muss seit max. 10 Jahren vor Eintritt ins AHV-Alter gültig sein. Die offizielle Bestätigung der IV-Stelle beinhaltet: Name, Vorname, Wohnadresse und Geburtsdatum des Gesuchstellers; IV-Bezug seit xx.xx.xxxx (unbefristeter Bezug) oder IV-Bezug von xx.xx.xxxx bis xx.xx.xxxx (befristeter Bezug). Das Ablaufdatum von IV-Ausweisen kann gespeichert werden, so dass der Ausweis nicht alljährlich vorgewiesen werden muss.
Personen im Rollstuhl:	Arztzeugnis, welches bestätigt, dass die Kundin/der Kunde für seine Mobilität im öffentlichen Verkehr ständig auf den Rollstuhl angewiesen ist.

4.2.6.9 Reisende mit einer Behinderung erhalten den Ausweis auf Gesuch an die Ausgleichskasse, welche ihre/seine Rente ausbezahlt, unter Angabe ihrer/seiner Versicherungsnummer, ihres/seines Namens und Vornamens sowie ihrer/seiner vollständigen Adresse. Bezügerinnen und Bezüger einer Hilflosenentschädigung erhalten den IV-Ausweis auf Wunsch ebenfalls bei der Ausgleichskasse (=IV-Stelle).

- 4.2.6.10 Der Anspruch auf ein Generalabonnement für Reisende mit einer Behinderung kann für einen Erstkauf nicht rückwirkend erfolgen.

Der Nachweis muss alle 12 Monate erbracht werden. Bei einer Folgeleistung muss bis spätestens 3 Tage nach Beginn dieser Leistung eine weitere Bestätigung vorgewiesen werden.

Wenn dieser Nachweis nicht rechtzeitig vorgelegt werden kann, wird das GA automatisch rückwirkend in ein Basis-GA umgewandelt. Wird innerhalb des 1. Monats der Folgeleistung der Nachweis noch nachgereicht, wird die neue Leistung (Upsell) annulliert und das reduzierte GA wieder ausgestellt.

4.2.7 GA Junior für Studierende 25-30 Jahre

Das GA Junior für Studierende 25-30 Jahre wird ab dem 12.12.2020 nicht mehr verkauft und ist noch bis spätestens am 11.12.2021 im Umlauf.

4.2.7.1 Vorbemerkungen

- 4.2.7.2 Soweit nachstehend nichts anderes bestimmt ist, gelten die Bestimmungen der Kapitel 2, 3 und 4.1 sinngemäss.

4.2.7.3 Begriff - Gültigkeit

- 4.2.7.4 Für den Bezug des GA Junior für Studierende 25-30 Jahre müssen folgende Bedingungen erfüllt sein:

- Studierende/Doktoranden zwischen dem 25. Altersjahr bis zum vollendeten 30. Altersjahr
- Studium an einer in der Schweiz anerkannten Hochschule (Universität, Fachhochschule oder pädagogischen Hochschule) gem. der Liste „Anerkannte oder akkreditierte Schweizer Hochschulen“ auf www.swissuniversities.ch oder Studium eines anerkannten Bildungsgangs an einer Höheren Fachschule.

- 4.2.7.5 Massgebend für die Gewährung der Ermässigung ist der 1. Geltungstag des Abonnements. Wird das 30. Altersjahr im Verlaufe der Geltungsdauer des Abonnements vollendet, so behält dieses gleichwohl seine normale Geltungsdauer für die bezahlte Periode (Monat oder Jahr).

Unabhängig vom gewählten Zahlungsintervall wird jedoch die Rechnung zum nächsten Intervall hin angepasst, wenn im Intervall davor das 30. Lebensjahr vollendet wurde.

4.2.7.6 Artikel

- 4.2.7.7 GA Junior für Studierende 25-30 Jahre Artikel 10676, 10677, 10678, 10679 / 70676 / 70677 / 70678 / 70679

4.2.7.8 Verkauf - Ausgabe

- 4.2.7.9 Beim Verkauf des GA Junior für Studierende 25-30 Jahre ist die Berechtigung wie folgt nachzuweisen:

Bildungsinstitut	Nachweis
Universitäre Hochschulen gemäss Hochschulförderungs- und Koordinationsgesetz (HFKG)	Legitimation / Studierendenausweis / Campus Card
Hochschulinstitutionen gemäss HFKG	Legitimation / Studierendenausweis / Campus Card
Eidgenössisches Hochschulinstitut gemäss Berufsbildungsgesetz (BBG), Art. 48	Legitimation / Studierendenausweis / Campus Card
Von der Schweizerischen Universitätskonferenz SUK akkreditiert	Legitimation / Studierendenausweis / Campus Card
Fachhochschulen (inkl. Musik- und Kunsthochschulen) gemäss HFKG	Formular: Studienbescheinigung swissuniversities
Höhere Fachschulen	Formular: Studienbescheinigung für höhere Fachschulen
Pädagogische Hochschulen gemäss Diplomanerkennung der EDK	Formular: Studienbescheinigung swissuniversities

Die Legitimation oder die Studienbescheinigung für Fachhochschulen, Höheren Fachschulen oder Pädagogische Hochschulen muss am 1. Geltungstag des Abonnements gültig sein.

Universitäten, SUK-bzw. HFKG- oder BBG-Anerkannte Institutionen:

Kann in gewissen Fällen vor Studienbeginn die Berechtigung mittels Legitimation nicht nachgewiesen werden, können an dessen Stelle auch die Einzahlungsbestätigung des nächsten Semesters, die Immatrikulationsbestätigung oder die Studienbestätigung akzeptiert werden. In keinem Fall akzeptiert werden dürfen Anmeldebestätigungen.

Fachhochschulen, Höhere Fachschulen und Pädagogische Hochschulen:

Bei Fachhochschulen, Höheren Fachschulen und Pädagogische Hochschulen muss immer die vom Sekretariat der Schule ausgefüllte, unterschriebene und abgestempelte Studienbescheinigung vorgewiesen werden können.

- 4.2.7.10 Die Studienbescheinigung darf für Erst- und Folgekauf bis zu 60 Tage alt sein. Die Studienbescheinigung muss die Unterschrift des Schulleiters sowie einen Stempel der Schule enthalten.

Der Anspruch auf ein Generalabonnement Junior für Studierende kann bei einem Erstkauf bis zu 60 Tage rückwirkend erfolgen, maximal aber auf das Ausgabedatum der Studienbescheinigung / Ausgabe der Legitimation zurück.

Der Nachweis muss alle 12 Monate erbracht werden. Bei einer Folgeleistung muss bis spätestens 3 Tage nach Beginn dieser Leistung eine weitere Bestätigung vorgewiesen werden.

Wenn dieser Nachweis nicht rechtzeitig vorgelegt werden kann, wird das GA automatisch rückwirkend in ein Basis-GA umgewandelt. Wird innerhalb des 1. Monats der Folgeleistung der Nachweis noch nachgereicht (Studienbescheinigung darf nicht älter als 60 Tage sein), wird die neue Leistung (Upsell) annulliert und das reduzierte GA wieder ausgestellt.

- 4.2.7.11 Die Studierenden erhalten die offizielle Studienbescheinigung ausschliesslich auf dem Sekretariat ihrer Schulen.
- 4.2.7.12 Die Studienbescheinigung ist dem Kunden abzunehmen.
- 4.2.7.13 Bei Verlängerung eines bestehenden GA Junior für Studierende ist in jedem Fall erneut die Legitimation oder die Studienbescheinigung für Fachhochschulen, höhere Fachschulen oder Pädagogische Hochschulen vorzulegen.
- 4.2.7.14 Eine Liste der anerkannten Universitäten, Fachhochschulen, Höheren Fachschulen und Pädagogischen Hochschulen ist auf www.sbb.ch/ga25-30 verfügbar.

4.2.8 GA für Lernende

4.2.8.1 Vorbemerkungen

- 4.2.8.2 Soweit nachstehend nichts anderes bestimmt ist, gelten die Bestimmungen der Kapitel 2, 3 und 4.1 sinngemäss.

4.2.8.3 Begriff – Gültigkeit

- 4.2.8.4 Für den Bezug des GA für Lernende müssen folgende Bedingungen erfüllt sein:
 - Vollintegration aller Lernenden einer Firma, bzw. eines Ausbildungsverbunds. Darin enthalten sind auch Lernende, welche ein GA-Familia Kind oder Jugend bzw. ein GA-FVP Familia Kind od. Jugend besitzen.
 - Lernende in Erstausbildung von 16 Jahren bis zum vollendeten 25. Altersjahr
 - Praktikantinnen und Praktikanten sowie Studentenorganisationen und Universitäten können das GA für Lernende nicht beziehen.
- 4.2.8.5 Massgebend für die Gewährung der Ermässigung ist der 1. Geltungstag des Abonnements. Wird das 25. Altersjahr im Verlaufe der Geltungsdauer des Abonnements vollendet, so behält dieses gleichwohl seine normale Geltungsdauer.

4.2.8.6 Artikel

- 4.2.8.7 GA für Lernende, Artikel 76040

4.2.8.8 Verkauf – Ausgabe

- 4.2.8.9 Das GA für Lernende wird ausschliesslich durch die zentralen Dienste der Transportunternehmen (z.B. Key Account Manager und Grosskundenberater) verkauft. Es kann an den Verkaufsstellen nicht bezogen werden.
- 4.2.8.10 Die zentralen Dienste der Transportunternehmen haben mit der Firma, bzw. mit dem Ausbildungsverbund einen Vertrag abzuschliessen.
- 4.2.8.11 Das GA für Lernende ist ausschliesslich in der 2. Klasse erhältlich.

- 4.2.8.12 Eine Weiterverrechnung des Preises gemäss Ziffer 16.2 an die Lernenden ist bis zur Hälfte des Preises möglich.
- 4.2.8.13 Die Firma, bzw. der Ausbildungsverbund muss das GA für Lernende für die Dauer von mindestens 2 Jahren beziehen.
- 4.2.8.14 Das GA für Lernende kann nicht als Basis-GA gemäss Ziffer 4.4.1.6, resp. 4.4.2.6 verwendet werden.

4.2.8.15 Hinterlegung

- 4.2.8.16 GA für Lernende können nicht hinterlegt werden.

4.2.8.17 Serviceleistungen und Ersatz

- 4.2.8.18 Alle Serviceleistungen für GA für Lernende werden ausschliesslich durch die zentralen Dienste der Transportunternehmen (z.B. Key Account Manager und Grosskundenberater) auf Anfrage der entsprechenden Firma, bzw. des Ausbildungsverbunds vorgenommen.

Die Kundschaft ist darauf hinzuweisen, dass z.B. ein Ersatzabonnement über die Firma, bzw. den Ausbildungsverbund bestellt werden muss.

4.2.8.19 Nichteinhaltung der Tarifbestimmungen

- 4.2.8.20 Die schweizerischen Transportunternehmen behalten sich vor, bei Nichteinhaltung der Tarifbestimmungen, insbesondere bei Verletzung der Vollintegrationspflicht (Ausstattung aller Lernenden der Firma mit dem GA für Lernende) oder bei vertragswidrigem Nichteinhalten der Vertragslaufzeit Schadenersatz zu fordern. Insbesondere wird die Differenz vom Preis für GA Lernende zum Preis für GA Jugend in Rechnung gestellt. Darüber hinaus wird eine Konventionalstrafe in der Höhe von maximal CHF 20'000.- sowie eine fristlose Kündigung vorbehalten.

4.2.8.21 Anwendbares Recht und Gerichtsstand

- 4.2.8.22 Vorbehältlich anderer gesetzlicher Bestimmungen untersteht das Angebot GA für Lernende ausschliesslich schweizerischem Recht. Erfüllungsort sowie ausschliesslicher Gerichtsstand für alle im Zusammenhang mit den vorliegenden Bestimmungen stehenden Streitigkeiten ist - soweit nicht durch das Gerichtsstandgesetz anders bestimmt - Bern.

4.2.9 GA Ermässigt

4.2.9.1 Vorbemerkungen

- 4.2.9.2 Soweit nachstehend nichts anderes bestimmt ist, gelten die Bestimmungen der Kapitel 2, 3 und 4.1 sinngemäss.

4.2.9.3 Begriff – Gültigkeit

- 4.2.9.4 Das Generalabonnement Ermässigt wird abgegeben an Damen und Herren ab dem vollendeten 25. Altersjahr.

4.2.9.5 Bezugsberechtigt sind Bundesräte, aktive Mitglieder der Bundesversammlung sowie aktive Mitglieder der kantonalen Exekutive.

4.2.9.6 Artikel

4.2.9.7 GA Ermässigt, Artikel: 71124, 71125

4.2.9.8 Verkauf – Ausgabe

4.2.9.9 Das GA Ermässigt wird ausschliesslich durch die zentralen Dienste der Transportunternehmen (z.B. Key Account Manager und Grosskundenberater) verkauft. Es kann an den Verkaufsstellen nicht bezogen werden.

4.2.9.10 Voraussetzung für den Bezug ist ein Vertrag über SBB Businessstravel der entsprechenden Behörde.

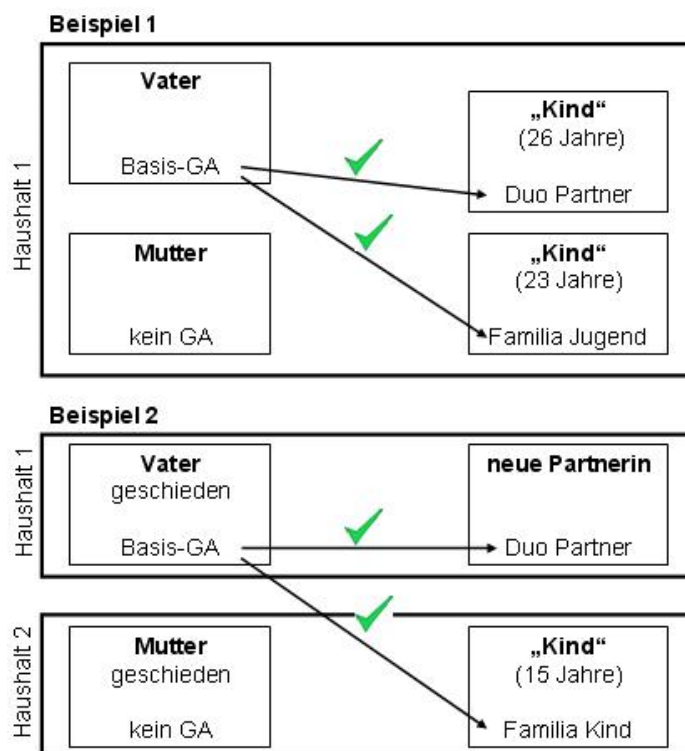
4.2.9.11 Hinterlegung

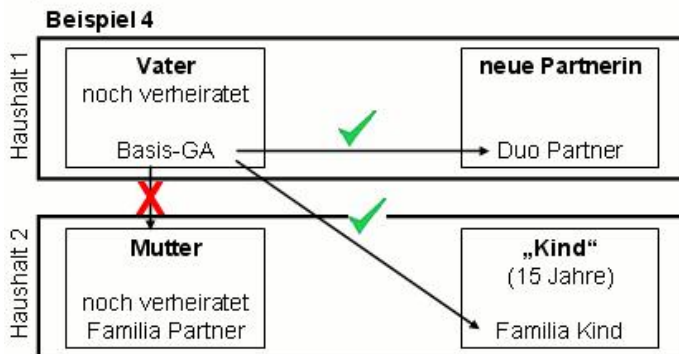
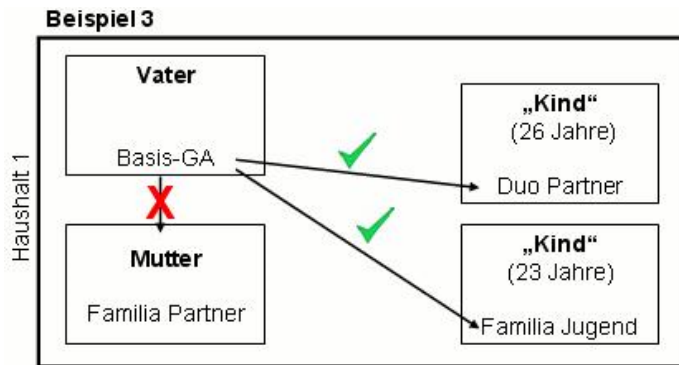
4.2.9.12 Das GA Ermässigt kann nicht hinterlegt werden.

4.3 Allgemeine Bestimmungen - GA Kombinationen

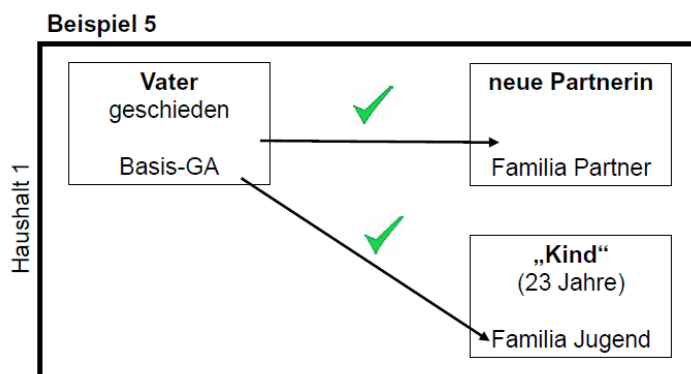
4.3.1 Vermischung von GA- Formeln

4.3.1.1 Die Vermischung der beiden GA- Formeln Duo und Familia ist zulässig. Dies auch wenn die Familienmitglieder nicht im gleichen Haushalt leben. Ausgenommen ist jedoch die Vermischung von Familia- und Duo-Partner.





Hinweis: Der Kunde (Vater) entscheidet sich für **einen** „Partner“. Die Kombination Familia Partner und Duo Partner ist deshalb nicht erlaubt.



4.3.2 Hunde in der GA Formel

4.3.2.1 Hunde können nicht in die Kombination GA einbezogen werden

4.3.3 Diplomaten

4.3.3.1 Bei Personal und Angehörigen der ständigen Mission der Schweiz beim Büro der Vereinten Nationen und den anderen internationalen Organisationen in Genf und dem Protokoll in Bern (diplomatische Vertretungen) werden an Stelle der schriftlichen Bestätigung der Wohngemeinde/Einwohnergemeinde die Ausweise für den Nachweis des gemeinsamen Haushalts anerkannt. Die Farbe der Ausweise kann variieren.

4.4 Angebote Generalabonnemente Kombinationen

4.4.1 GA Duo

4.4.1.1 Vorbemerkungen

4.4.1.2 Soweit nachstehend nichts anderes bestimmt ist, gelten die Bestimmungen der Kapitel 2, 3, 4.1, 4.2 und 4.3 sinngemäss.

4.4.1.3 Begriff – Gültigkeit

4.4.1.4 Beim GA-Duo handelt es sich um eine Kombination von persönlichen Generalabonnements für zwei gemeinsam im gleichen Haushalt lebenden Personen ungeachtet des Geschlechts, des Zivilstandes oder des Verhältnisses zueinander.

4.4.1.5 Eine Verknüpfung kann nur zwischen GA auf SwissPass oder GA auf blauer Karte (siehe Ziffer 10.4) erfolgen. Eine Verknüpfung zwischen GA auf SwissPass und GA auf blauer Karte ist nicht möglich.

4.4.1.6 Zusammenstellung GA-Formel Duo

4.4.1.7 Das GA-Duo wird wie folgt zusammengestellt:

Basis-GA	Artikel
GA Erwachsene Jahresrechnung (A) (EK)	10361, 70361
GA Erwachsene Jahresrechnung (B)	10362, 70362
GA Erwachsene Monatsrechnung (A) (EK)	10363, 70363
GA Erwachsene Monatsrechnung (B)	10364, 70364
GA Ermässigt	11124 11125 / 71124 / 71125
GA Jugend Jahresrechnung (A) (EK)	312, 70361
GA Jugend Jahresrechnung (B)	314, 70362
GA Jugend Monatsrechnung (A) (EK)	10650 / 70363
GA Jugend Monatsrechnung (B)	10651 / 70364
GA Junior Studierende Jahresrechnung (A) (EK)	10676 70676
GA Junior Studierende Jahresrechnung (B)	10677 / 70677
GA Junior Studierende Monatsrechnung (A) (EK)	10678 / 70678
GA Junior Studierende Monatsrechnung (B)	10679 / 70679
GA für 25-Jährige Jahresrechnung (A) (EK)	70361
GA für 25-Jährige Jahresrechnung (B)	70362
GA für 25-Jährige Monatsrechnung (A)	70363
GA für 25-Jährige Monatsrechnung (B)	70364

Basis-GA	Artikel
GA Senior für Damen Jahresrechnung (A) (EK)	10652, 70361
GA Senior für Damen Jahresrechnung (B)	10653, 70362
GA Senior für Damen Monatsrechnung (A) (EK)	10654, 70363
GA Senior für Damen Monatsrechnung (B)	10655, 70364
GA Senior für Herren Jahresrechnung (A) (EK)	10656, 70361
GA Senior für Herren Jahresrechnung (B)	10657, 70362
GA Senior für Herren Monatsrechnung (A) (EK)	10658, 70363
GA Senior für Herren Monatsrechnung (B)	10659, 70364
GA Reisende mit einer Behinderung Jahresrechnung (A) (EK)	10660 / 70660
GA Reisende mit einer Behinderung Jahresrechnung (B)	10661 / 70661
GA Reisende mit einer Behinderung Monatsrechnung (A) (EK)	10662 / 70662
GA Reisende mit einer Behinderung Monatsrechnung (B)	10663 / 70663

Partner-GA	Artikel
GA Duo Partner Jahresrechnung (A) (EK)	211, 70211
GA Duo Partner Jahresrechnung (B)	214, 70214
GA Duo Partner Monatsrechnung (A) (EK)	10670, 70670
GA Duo Partner Monatsrechnung (B)	10671, 70671

4.4.1.8 Nachweis der Berechtigung

4.4.1.9 Die Berechtigung kann wie folgt nachgewiesen werden:

Wer	Nachweis
Verheiratete Personen	Pass oder Identitätskarte beider Personen
und	und
in eingetragener Partnerschaft	Familienausweis (Familienbüchlein) oder Partnerschaftsausweis
lebende Personen	
Unverheiratete / geschiedene / getrennte Personen	Pass oder Identitätskarte aller Personen
	und
	Schriftliche Bestätigung der Wohnge- meinde / Einwohnergemeinde (Wohn- sitzausweis, Wohnsitzbescheinigung, etc.) für alle Personen

- 4.4.1.10 Kann in gewissen Fällen die Berechtigung nicht mit dem gemeinsamen Familienbüchlein nachgewiesen werden, können an dessen Stelle schriftliche Bestätigungen der Wohngemeinde/Einwohnergemeinde (Wohnsitzausweis, Wohnsitzbescheinigung, etc.) für beide Personen vorgelegt werden.
- 4.4.1.11 Die schriftliche Bestätigung der Wohngemeinde/Einwohnergemeinde (Wohnsitzausweis, Wohnsitzbescheinigung, etc.) beinhaltet folgende Punkte:

- Name
- Vorname
- Adresse
- Geburtsdatum
- Zivilstand

Auf der Bestätigung sind alle Personen (über 16 Jahre) aufgeführt, die an dieser GA-Kombination beteiligt sind.

- 4.4.1.12 Die schriftliche Bestätigung der Wohngemeinde/Einwohnergemeinde (Wohnsitzausweis, Wohnsitzbescheinigung, etc.) darf für Erst- und Folgekauf bis zu 30 Tage alt sein. Der Anspruch auf ein Generalabonnement Duo Partner kann bei einem Erstkauf bis zu 30 Tage rückwirkend erfolgen, maximal aber auf Ausgabedatum der Wohnsitzbestätigung zurück.

Der Nachweis muss alle 12 Monate erbracht werden. Bei einer Folgeleistung muss bis spätestens 3 Tage nach Beginn dieser Leistung eine weitere Bestätigung vorgewiesen werden.

Wenn dieser Nachweis nicht vorgelegt werden kann, wird das GA automatisch rückwirkend in ein Basis-GA umgewandelt. Wird innerhalb des 1. Monats der Folgeleistung der Nachweis noch nachgereicht (Wohnsitzbestätigung darf nicht älter als 30 Tage sein), wird die neue Leistung (Upsell) annulliert und das reduzierte GA wieder ausgestellt. Eine Ausnahme wird gemacht, wenn das Basis-GA durch den Reisenden gekündigt wird: Dann verlängert sich der Nachweis des verknüpften GA automatisch bis zum letzten Gültigkeitstag des Basis-GA.

- 4.4.1.13 In Zweifelsfällen entscheidet

Schweizerische Bundesbahnen SBB
Personenverkehr – Fernverkehr
Sortimentsmanagement
Wylersstrasse 123/125
CH-3000 Bern 65

auf Grund eines begründeten Gesuchs.

- 4.4.1.14 Bei einer Kündigung durch den Reisenden / die Reisende des Basis-GA bzw. durch deren / Vertragspartnerin / dessen Vertragspartner erhält die Vertragspartnerin / der Vertragspartner und die/der Reisende mit dem verknüpften GA eine Kündigung von der SBB. Das verknüpfte GA wird unter Einhaltung der Kündigungsfrist von 1 Abomonat auf das nächste Abomonatsende gekündigt. Ohne Reaktion der Kundin/des Kunden wird das Abo per letztem Gültigkeitstag als Rückgabe erstattet. Die Mindestvertragsdauer wird durch eine solche Kündigung übersteuert und muss so nicht eingehalten werden.

Es muss kein SwissPass abgegeben werden aufgrund einer Verknüpfungsänderung. Die Leistungen werden via Referenzierungsmodus auf dem SwissPass angepasst.

4.4.1.15 Verkauf - Ausgabe

4.4.1.16 Die Gültigkeit der einzelnen GA kann verschieden sein, d.h. das GA für die 2. Person kann innerhalb der Geltungsdauer des GA für die 1. Person jederzeit dazugekauft werden.

4.4.1.17 Klasse des GA- Duo - Partner

4.4.1.18 Ist das Basis-GA gem. Ziffer 4.4.1.6 in 1.Klasse, kann das GA Duo Partner in 1. oder 2. Klasse erworben werden.

4.4.1.19 Ist das Basis-GA gem. Ziffer 4.4.1.6 in 2.Klasse, kann das GA Duo Partner nur in 2. Klasse erworben werden. Für das GA Duo Partner, kann nur ein oder mehrere GA Klassenwechsel 1-11 Monate oder Monatsklassenwechsel Strecke erworben werden, wenn das gleiche Angebot für das Basis GA gelöst wird und der erste Gültigkeitstag (EGT) identisch ist.

4.4.2 GA Familia

4.4.2.1 Vorbemerkungen

4.4.2.2 Soweit nachstehend nichts anderes bestimmt ist, gelten die Bestimmungen der Kapitel 2, 3, 4.1, 4.2 und 4.3 sinngemäss.

4.4.2.3 Begriff - Gültigkeit

4.4.2.4 Beim GA-Familia handelt es sich um eine Kombination von persönlichen Generalabonnements für Familien, die im selben Haushalt wohnen.

4.4.2.5 Sind bei Fahrt über Strecken des Halbtax - Bereiches alle zusammenreisenden Familienmitglieder einer GA- Kombination im Besitze von GA, kann die Fahrvergünstigung für Kinder gemäss Tarif 600.3 ohne Vorweisen der Junior-Karte/Kinder-Mitfahrkarte beansprucht werden.

4.4.2.6 Einstieg und Zusammenstellung der GA Formel Familia

4.4.2.7 Bei Familien erfolgt der Einstieg in die Kombination GA Familia über einen Elternteil (Mutter oder Vater). Versieht beim Fehlen eines der beiden Elternteile die/der neue Partnerin /Partner, welche/welcher ständig im gemeinsamen Haushalt lebt, deren/dessen Stelle, so ist diese dem fehlenden Elternteil gleichzustellen (unabhängig des Sorgerechts und/oder eines allfälligen Todesfalls). Dies gilt auch für gleichgeschlechtliche Paare; nicht jedoch für ältere Geschwister.

4.4.2.8 Das GA-Familia wird wie folgt zusammengestellt:

Mutter oder Vater Basis-GA	Artikel
GA Erwachsene Jahresrechnung (A) (EK)	10361, 70361
GA Erwachsene Jahresrechnung (B)	10362, 70362

Mutter oder Vater Basis-GA	Artikel
GA Erwachsene Monatsrechnung (A) (EK) GA Erwachsene Monatsrechnung (B)	10363, 70363 10364, 70364
GA Ermässigt	11124 11125 / 71124 / 71125
GA Jugend Jahresrechnung (A) (EK) GA Jugend Jahresrechnung (B) GA Jugend Monatsrechnung (A) (EK) GA Jugend Monatsrechnung (B) -> nur wenn Mutter oder Vater	312, 70361 314, 70362 10650 / 70676 10651 / 70677
GA Junior Studierende Jahresrechnung (A) (EK) GA Junior Studierende Jahresrechnung (B) GA Junior Studierende Monatsrechnung (A) (EK) GA Junior Studierende Monatsrechnung (B) -> nur wenn Mutter oder Vater	10676 / 70676 10677 / 70677 10678 / 70678 10679 / 70679
GA für 25-Jährige Jahresrechnung (A) (EK) GA für 25-Jährige Jahresrechnung (B) GA für 25-Jährige Monatsrechnung (A) (EK) GA für 25-Jährige Monatsrechnung (B) -> nur wenn Mutter oder Vater	70361 70362 70363 70364
GA Senior für Damen Jahresrechnung (A) (EK) GA Senior für Damen Jahresrechnung (B) GA Senior für Damen Monatsrechnung (A) (EK) GA Senior für Damen Monatsrechnung (B) GA Senior für Herren Jahresrechnung (A) (EK) GA Senior für Herren Jahresrechnung (B) GA Senior für Herren Monatsrechnung (A) (EK) GA Senior für Herren Monatsrechnung (B) -> nur wenn Mutter oder Vater	10652, 70361 10653, 70362 10654, 70363 10655, 70364 10656, 70361 10657, 70362 10658, 70363 10659, 70364
GA Reisende mit einer Behinderung Jahresrechnung (A) (EK) GA Reisende mit einer Behinderung Jahresrechnung (B) GA Reisende mit einer Behinderung Monatsrechnung (A) (EK) GA Reisende mit einer Behinderung Monatsrechnung (B)	10660 / 70660 10661 / 70661 10662 / 70662 10663 / 70663
2. Kinder	Artikel
GA Familia Kind Jahresrechnung (A) (EK) GA Familia Kind Jahresrechnung (B) GA Familia Kind Monatsrechnung (A) (EK) GA Familia Kind Monatsrechnung (B)	155, 70155 158, 70158 10666, 70666 10667, 70667
GA Familia Jugend Jahresrechnung (A) (EK) GA Familia Jugend Jahresrechnung (B)	159, 70155 179, 70158

Mutter oder Vater Basis-GA	Artikel
GA Familia Jugend Monatsrechnung (A) (EK) GA Familia Jugend Monatsrechnung (B)	10668, 70666 10669, 70667
3. Partnerin/ Partner/ Mutter/ Vater	Artikel
GA Familia Partner Jahresrechnung (A) (EK) GA Familia Partner Jahresrechnung (B) GA Familia Partner Monatsrechnung (A) (EK) GA Familia Partner Monatsrechnung (B)	117, 70117 154, 70154 10664, 70664 10665, 70665

4.4.2.10 Töchter und Söhne über 25 Jahre können nicht vom GA- Familia profitieren.

4.4.2.11 Die Abgabe eines GA Familia Partner an Töchter und Söhne über 25 Jahre zur Umgehung der Altersgrenze ist nicht zulässig.

4.4.2.12 Anrecht auf Abonnemente GA Familia Kind und Familia Jugend

4.4.2.13 Anrecht auf die GA Familia haben Familien mit:

- Eigenen ledigen Kindern bis zum vollendeten 25. Altersjahr
- Ledigen Stiefkindern bis zum vollendeten 25. Altersjahr
- Ledigen Pflegekindern bis zum vollendeten 25. Altersjahr. Haushalte, die mehr als 5 «Pflegekinder» betreuen sowie Institutionen, die Kinder zur Pflege aufnehmen, können die Fahrvergünstigung nicht beanspruchen.

4.4.2.14 Voraussetzung ist, dass sie zusammen im gleichen Haushalt wohnen und den gleichen Wohnsitz haben (dies gilt auch für Jugendliche, die während der Woche auswärts wohnen).

4.4.2.15 Kinder und Jugendliche von Eltern mit getrennten Wohnsitzen können durch einen Elternteil auch dann in die Kombination GA-Familia einbezogen werden, wenn sie beim Elternteil wohnen, der nicht im Besitz des Basis-GA oder des GA- Familia Partner ist. Der/die Partnerin des nicht mit den Kindern im gemeinsamen Haushalt wohnhaften Elternteils haben kein Anrecht auf ein GA Familia Partner. Für diese Person kann ein GA Duo Partner ausgestellt werden (siehe Beispiel 2 Ziffer 4.3.1.1). Ein GA Familia Partner kann nur ausgestellt werden, wenn der Wohnsitz dieser Person mit jenem des Basis-GA sowie der betroffenen Kinder identisch ist (siehe Beispiel 5 Ziffer 4.3.1.1.).

4.4.2.16 Nachweis der Berechtigung

4.4.2.17 Die Berechtigung kann wie folgt nachgewiesen werden:

Wer	Nachweis
Eltern verheiratet, alleinerziehender Elternteil oder in eingetragener Partnerschaft:	Pass oder Identitätskarte aller Personen und Familienausweis (Familienbüchlein) oder Partnerschaftsausweis

Wer	Nachweis
	und Schriftliche Bestätigung der Wohnge- meinde/Einwohnergemeinde (Wohn- sitzausweis, Wohnsitzbescheinigung, etc.) für alle Kinder über 16 Jahre
Eltern oder Elternteil in Konkubinat lebend	Pass oder Identitätskarte aller Personen und Familienausweis (Familienbüchlein) der Person/en mit Kinder/n oder Kopie der Geburtsurkunde des Kindes /Jugendli- chen und Schriftliche Bestätigung der Wohnge- meinde/Einwohnergemeinde (Wohn- sitzausweis, Wohnsitzbescheinigung, etc.) für beide Personen im Konkubinat lebend sowie für alle Kinder über 16 Jahre
Pflegeeltern	Schriftliche Bestätigung der Wohnge- meinde/Einwohnergemeinde (Wohn- sitzausweis, Wohnsitzbescheinigung, etc.) für alle Kinder Es ist keine weitere Bestätigung nötig.

4.4.2.18 Die schriftliche Bestätigung der Wohnge-
 meinde/Einwohnergemeinde (Wohnsitzausweis,
 Wohnsitzbescheinigung, etc.) darf für Erst- und Folgekauf bis zu 30 Tage alt sein. Der
 Anspruch auf ein Generalabonnement Familia kann bei einem Erstkauf bis zu 30 Tage
 rückwirkend erfolgen, maximal aber auf Ausgabedatum der Wohnsitzbestätigung zurück

Für das GA Fam. Kind -16 Jahre muss der Nachweis nur einmal, beim erstmaligen Kauf
 des GA, erbracht werden. Die Gültigkeit des Familienbüchleins wird abgespeichert und
 ist bis zum vollendeten 16. Altersjahr gültig.

Die übrigen Nachweise müssen alle 12 Monate erbracht werden. Bei einer Folgeleistung
 (also beispielsweise nach 12-Monaten beim GA Familia Jugend 16-25 Jahre oder GA
 Familia Partner) muss bis spätestens 3 Tage nach Beginn dieser Leistung eine erneute
 Bestätigung vorgelegt werden.

Wenn dieser Nachweis nicht vorgelegt werden kann, wird das GA automatisch rückwir-
 kend in ein Basis-GA umgewandelt. Wird innerhalb des 1. Monats der Folgeleistung der
 Nachweis noch nachgereicht (Wohnsitzbestätigung darf nicht älter als 30 Tage sein),
 wird die neue Leistung (Upsell) annulliert und das reduzierte GA wieder ausgestellt.
 Eine Ausnahme wird gemacht, wenn das Basis-GA durch den Reisenden gekündigt

wird: Dann verlängert sich der Nachweis des verknüpften GA automatisch bis zum letzten Gültigkeitstag des Basis-GA.

Bei der automatischen Verlängerung eines bestehenden GA Familia Jugend genügt das Vorlegen der schriftlichen Bestätigung der Wohngemeinde/Einwohnergemeinde (Wohnsitzausweis, Wohnsitzbescheinigung, etc.) als Nachweis der Berechtigung.

4.4.2.19 Kann in gewissen Fällen die Berechtigung nicht mit dem gemeinsamen Familienausweis (Familienbüchlein/Personenstandsausweis/Geburtsurkunde) nachgewiesen werden, können an dessen Stelle schriftliche Bestätigungen der Wohngemeinde/Einwohnergemeinde (Wohnsitzausweis, Wohnsitzbescheinigung, etc.) für alle Personen beigebracht werden.

4.4.2.20 Die schriftliche Bestätigung der Wohngemeinde/Einwohnerkontrolle beinhaltet folgende Punkte:

- Name
- Vorname
- Adresse
- Geburtsdatum
- Zivilstand

Auf der Bestätigung sind alle Personen (über 16 Jahre) aufgeführt, die an dieser GA-Kombination beteiligt sind.

4.4.2.21 Die schriftliche Bestätigung der Wohngemeinde/Einwohnerkontrolle darf bis zu 30 Tage alt sein.

4.4.2.22 Der Anspruch auf ein Generalabonnement Familia kann bis zu 30 Tage rückwirkend erfolgen, maximal aber auf das Ausgabedatum der Wohnsitzbestätigung zurück.

4.4.2.23 In Zweifelsfällen entscheidet

Schweizerische Bundesbahnen SBB
Personenverkehr – Fernverkehr
Sortimentsmanagement
Wylersstrasse 123/125
CH-3000 Bern 65

aufgrund eines begründeten Gesuchs.

4.4.2.24 Änderungen Berechtigtenkreis während der Gültigkeitsdauer

4.4.2.25 Kündigt ein Basis-GA oder sind durch den Wegfall eines GA Familia Kind/Jugend die Grundlagen für ein GA Familia Partner nicht mehr gegeben, wird allen verknüpften GA unter Einhaltung der Kündigungsfrist von 1 Abomonat auf das nächste Abo-Monatsende gekündigt. Siehe auch Ziffer [4.4.1.14](#).

Es muss kein SwissPass zurückgegeben werden, wenn sich eine Verknüpfung ändert, da die entsprechenden Leistungen ohne Austausch der Karte angepasst werden können.

4.4.2.26 Verkauf - Ausgabe – Serviceleistungen

- 4.4.2.27 Die Gültigkeit der einzelnen Abonnemente kann verschieden sein, d.h. die Abonnemente für die Kinder/Jugendliche und allf. den Partner können innerhalb der Geltungsdauer des Basis-GA jederzeit dazu gekauft werden.
- 4.4.2.28 Das Familia Partner kann nur gelöst werden, wenn am 1. Geltungstag ein gültiges Basis-GA sowie mindestens ein gültiges GA Familia Kind oder Familia Jugend vorhanden sind.
- 4.4.2.29 Je Basis-GA besteht nur einmal das Anrecht auf den Kauf eines GA Familia Partner.
- 4.4.2.30 Je Basis-GA können mehrere GA Familia Kind bzw. Familia Jugend gelöst werden.
- 4.4.2.31 Die Abonnemente GA Familia - Kind und Familia - Jugend können nicht hinterlegt werden.

4.4.2.32 Klasse des GA Familia Partner resp. Familia Kind

- 4.4.2.33 Ist die 1. Person im Besitze eines GA in 1.Klasse, können die GA Familia Partner sowie Familia Kind bzw. Familia Jugend in 1. oder 2. Klasse erworben werden.
- 4.4.2.34 Ist die 1. Person im Besitze eines GA in 2. Klasse, können die GA- Familia Partner sowie Familia Kind bzw. Familia Jugend nur in 2. Klasse erworben werden. Es ist nicht zulässig, einen oder mehrere GA Klassenwechsel 1-11 Monate oder Monatsklassenwechsel Strecke zu kaufen.

4.4.2.35 Klassenwechsel

- 4.4.2.36 Zum GA Familia Partner und GA Familia Jugend kann ein GA-Klassenwechsel 1-11 Monate gemäss Ziffer 2.2 zum reduzierten Preis (Artikel 458) abgegeben werden, sofern die Bedingungen gemäss Ziffer 4.4.2.34 erfüllt sind.
- 4.4.2.37 Die Monatsklassenwechsel werden weiterhin auf Papier ausgegeben.
- 4.4.2.38 Zu GA Familia Kind können keine GA Klassenwechsel 1-11 Monate und Monatsklassenwechsel Strecke gelöst werden.
- 4.4.2.39 Sind Kinder bis 16 Jahre Inhaber eines GA Familia Kind in 2. Klasse, können sie zusammen mit der Begleitperson (ab 16 Jahren) in 1. Klasse ohne Nachzahlung mitreisen, sofern diese Fahrausweise 1. Klasse (oder einen Fahrausweis 2. Klasse mit Klassenwechsel) besitzen. Diese Regelung gilt auch, wenn das Kind im Verlauf der Geltungsdauer des Abonnements das 16. Altersjahr erreicht. Es wird keine Junior- Karte/Kinder-Mitfahrkarte benötigt.

4.5 Kündigung GA

4.5.1 Kündigung GA während der Geltungsdauer der Leistung

- 4.5.1.1 Nach Erreichen der Mindestvertragsdauer gemäss Ziffer 3.2.1.10 kann der Vertrag jederzeit unter Einhaltung der Kündigungsfrist von 1 Abomonat auf das Ende jedes Abomonats gekündigt werden. Die Kündigung hat mündlich, schriftlich oder über swisspass.ch zu erfolgen.

Der SwissPass muss dazu weder eingeschickt noch abgegeben werden, da die referenzierte Leistung gelöscht wird.

- 4.5.1.2 Bei einer Kündigung (= Rückgabe) vor Ablauf der Mindestvertragsdauer gemäss Ziffer 3.2.1.10 ist die Kündigung nicht möglich. Allfällige ausstehenden Monatsrechnungen gemäss 3.2.2 sind bis zum Ablauf der Mindestvertragsdauer zu bezahlen.
- 4.5.1.3 Erfolgt eine Kündigung eines GA im Jahreszahlungsintervall wird der Preis für die Anzahl benutzter Monate abgezogen, die Basis dazu bilden die Preise der GA mit Monatszahlung. Massgeblich ist der Preis des Abonnements, welcher zum Verkaufszeitpunkt aktuell war. Allfällige Tarifmassnahmen, die in der Zwischenzeit durchgeführt wurden, werden nicht berücksichtigt. Zusätzlich wird eine Bearbeitungsgebühr erhoben.

Beispiel siehe T600.9
- 4.5.1.4 Zum Zeitpunkt der Kündigung werden die noch ausstehenden Beträge sofort fällig.
- 4.5.1.5 Sind zum Basis-GA weitere GA- Kombinationen gemäss Kapitel 4.3, resp. 4.4 vorhanden (GA Duo Partner oder GA Familia), werden die verknüpften GA im Falle einer Kündigung des Basis-GA ebenfalls gekündigt, siehe Ziffer 4.4.1.14.
- 4.5.1.6 Der öV behält sich das Recht vor, jederzeit in begründeten Fällen den Vertrag zu kündigen.

5 Halbtax SwissPass

5.1 Allgemeine Bestimmungen - Halbtax SwissPass

5.1.1 Begriff – Gültigkeit

5.1.1.1 Das Halbtax berechtigt zum Bezug von Fahrausweisen 2. Klasse und 1. Klasse zum reduzierten Preis für Strecken des General- und des Halbtax - Bereichs.

5.1.1.2 Folgende Fahrausweise können zum reduzierten Preis gelöst werden:

- Billette einfacher Fahrt und für Hin- und Rückfahrt
- Billette für Rundfahrten
- 2-Fahrten - Karten für eine Hin- und Rückfahrt
- Ergänzungsbillette für Klassen- und Streckenwechsel
- Klassenwechsel - Karten für 6 Klassenwechsel einfacher Fahrt
- Internationale Fahrscheine für die schweizerische Strecke sowie teilweise auch für die ausländische Strecke gemäss den Tarifen International T710
- Spartageskarte

5.1.1.3 Ferner werden zu Halbtax ausgegeben:

- Tageskarten zum Halbtax
- Multi-Tageskarte zum Halbtax
- Mehrfahrtenkarten MFK
- Gruppenbillette
- RailAway - Angebote
- Temporäre Zusatzangebote
- Ausflugs-Abo

5.1.1.4 Über die Ausgabe, die Geltungsdauer, die Preise, die Benützung usw. der Billette zum reduzierten Preis gelten die Bestimmungen der betreffenden Tarife.

5.1.2 Vertragsabschluss, Kündigung und automatische Verlängerung

5.1.2.1 Der Prozess des Verkaufs- und Vertragsabschlusses inklusive der automatischen Verlängerung und deren Bestimmungen verlaufen analog zum Generalabonnement im jährlichen Zahlungsintervall (siehe Ziffer [4.1.1.3](#)).

5.1.2.2 Beim Halbtax ist nur das jährliche Zahlungsintervall möglich

5.1.2.3 Das Halbtax kann nur auf Ende des Abojahres, unter Berücksichtigung der Kündigungsfrist von 1 Abomonat, gekündigt werden.

5.1.3 Hinterlegung

5.1.3.1 Halbtax können nicht hinterlegt werden.

5.1.4 Ausländische Vergünstigungsausweise - Spezial – Regelungen

- 5.1.4.1 Die deutschen «BahnCard 25, 50 oder 100» werden auf der Strecke Lottstetten - Schaffhausen der SBB AG dem Halbtax gleichgestellt und berechtigen zum Bezug von Fahrausweisen 2. Klasse und 1. Klasse zum reduzierten Preis.
- 5.1.4.2 Für die oben aufgeführte Strecke sind die «BahnCard 25, 50 oder 100» auch in Kombination mit der Fahrvergünstigung für Kinder gemäss T600.3 gültig.
- 5.1.4.3 Kombinationen mit deutschen Familienermässigungen sind nicht zulässig.
- 5.1.4.4 Die allgemeinen Bestimmungen zur deutschen «BahnCard» sind dem Tarif 719 zu entnehmen.

5.2 Halbtax

5.2.1 Vorbemerkungen

- 5.2.1.1 Sofern nachstehend keine anderen Bestimmungen festgelegt werden, gelten die Kapitel 2, 3 und 5.1 sinngemäss.
- 5.2.1.2 Das Zahlungsintervall für das Halbtax beträgt 1 Jahr. Nach Ablauf dieses Zeitraums verlängert sich das Halbtax automatisch um ein weiteres Jahr, wenn es nicht gekündigt wird. Reisende erhalten bei einer nahtlosen Verlängerung einen Treuerabatt.

Erfolgt ein nahtloser Wechsel von GA auf Halbtax, erhält der Kunde/die Kundin ebenfalls den Treuerabatt.

Kunden, welche einen gekündigten, abgelaufenen Vertrag besitzen und nachträglich nahtlos eine neue Leistung beziehen, erhalten ebenfalls einen Treuerabatt.

5.2.2 Artikel

- Halbtax Erstkauf Artikel 315, 10682, 70315
- Halbtax mit Treuerabatt Artikel 318, 70318
- Halbtax zum Aktionspreis Artikel 10681, 70316
- Kundensegment Erwachsene und Jugend (70315, 70316, 70318)

5.3 Halbtax Jugend

5.3.1 Vorbemerkungen

- 5.3.1.1 Sofern nachstehend keine anderen Bestimmungen festgelegt werden, gelten die Kapitel 2, 3 und 5.1 sinngemäss.
- 5.3.1.2 Das Halbtax Jugend ist ein normales Halbtax zu einem reduzierten Preis. Das Zahlungsintervall beträgt 1 Jahr. Nach Ablauf dieses Zeitraums verlängert sich das Halbtax automatisch um ein weiteres Jahr, wenn es nicht gekündigt wird. Reisende erhalten bei einer nahtlosen Verlängerung einen Treuerabatt.

Erfolgt ein nahtloser Wechsel von GA auf Halbtax, erhält der Kunde/die Kundin ebenfalls den Treuerabatt.

- 5.3.1.3 Kunden, welche einen gekündigten, abgelaufenen Vertrag besitzen und nachträglich nahtlos eine neue Leistung beziehen, erhalten ebenfalls einen Treuerabatt.

5.3.2 Begriff – Gültigkeit

5.3.2.1 Das Halbtax Jugend wird abgegeben an:

- Jugendliche vom vollendeten 16. bis zum vollendeten 25. Altersjahr

Massgebend für die Gewährung der Ermässigung ist der 1. Geltungstag des Abonnements. Wird das 25. Altersjahr im Verlaufe der Geltungsdauer des Abonnements vollendet, so behält dieses gleichwohl seine normale Geltungsdauer. Die Rechnung wird jedoch zum nächsten Zahlungsintervall hin automatisch auf ein normales Halbtax angepasst, wenn das 25. Lebensjahr vollendet wurde.

5.3.3 Artikel

- Halbtax Jugend Artikel 70315
- Halbtax Jugend mit Treuerabatt Artikel 70318
- Halbtax Jugend zum Aktionspreis Artikel 70316

6 seven25-Abo

6.1 seven25-Abo

6.1.1 Vorbemerkungen

6.1.1.1 Soweit nachstehend nicht anderes bestimmt ist, gelten die Bestimmungen der Ziffern 2 und 3 sinngemäss.

6.1.2 Begriff – Gültigkeit

6.1.2.1 Das seven25-Abo wird an Kinder und Jugendliche (bis zum vollendeten 25. Altersjahr) abgegeben und berechtigt auf dem GA-Bereich zu beliebigen Fahrten in der 2. Klasse in Fahrzeugen mit fahrplanmässigen Abfahrten ab 19.00 Uhr . An Wochentagen endet die Gültigkeit um 05.00 Uhr, am Wochenende (Samstag- und Sonntagmorgen) und an allgemeinen Feiertagen endet die Gültigkeit um 07.00 Uhr. Der Fahrausweis gilt bis zum letzten fahrplanmässigen Halt, der vor Ablauf der Gültigkeitsdauer erreicht werden kann. Auf dem Halbtax-Bereich können ab 19.00 Uhr und 5.00 Uhr bzw. 07.00 Uhr Billette zum reduzierten Preis gelöst werden (gemäss Ziffer 1.2).

6.1.2.2 Wird das 25. Altersjahr im Verlaufe der Geltungsdauer des Abonnements vollendet, so behält dieses gleichwohl seine normale Geltungsdauer.

6.1.2.3 Bei Abfahrt vor 19.00 Uhr muss bis zum ersten Halteort nach 19.00 Uhr ein Anschlussbillett gelöst werden.

6.1.2.4 Ein Klassenwechsel ist zum ganzen Preis, bei Anspruch zum halben Preis, auszugeben. Das seven25-Abo alleine berechtigt nicht zum Bezug von reduzierten Klassenwechseln. Ein Tagesklassenwechsel kann nicht mit dem seven25 kombiniert werden.

6.1.2.5 Für Nachtangebote gelten besondere Bestimmungen. Es gelten die Bestimmungen des jeweiligen Nachtangebotes (z.B. gültig mit Zuschlag).

6.1.2.6 Das seven25-Abo ist als Jahres- sowie als Monatsabo erhältlich.

6.1.2.7 Für den Kauf des seven25-Abo ist kein Halbtax notwendig.

6.1.2.8 Das seven25-Abo wird nicht automatisch verlängert.

6.1.3 Artikel

6.1.3.1 seven25-Abo Jahresabonnement Artikel 46401

6.1.3.2 seven25-Abo Monatsabonnement Artikel 76401

6.1.4 Hinterlegung

6.1.4.1 Das seven25-Abo kann nicht hinterlegt werden.

6.1.5 Erstattung

6.1.5.1 Erstattungen werden gemäss T600.9 vorgenommen.

7 Hunde-Pass

7.1.1 Vorbemerkung

7.1.1.1 Soweit nachstehend nichts anderes bestimmt ist, gelten die Bestimmungen des Kapitels 3.1 sinngemäss.

7.1.2 Begriff – Gültigkeit

7.1.2.1 Der Hunde-Pass berechtigt zur Mitnahme eines Hundes für beliebige Fahrten auf den Strecken des Generalbereichs.

7.1.2.2 Der Besitzer muss im Besitz eines gültigen Fahrausweises sein.

7.1.2.3 Die Gültigkeitsdauer beträgt 1 Jahr.

7.1.2.4 Pro Hunde-Pass darf ein beliebiger Hund mitgeführt werden. Werden mehrere Hunde mitgeführt, muss pro Hund ein Hunde-Pass vorhanden sein.

7.1.2.5 Der Hundepass wird nicht automatisch verlängert.

7.1.3 Artikel

7.1.3.1 Hunde-Pass, Artikel 40043

7.1.4 Verkauf - Ausgabe

7.1.4.1 Der Hunde-Pass kann an einer beliebigen Verkaufsstelle oder über den Webshop gekauft werden. Wenn bereits ein SwissPass vorhanden ist, kann der Hunde-Pass auch am Automaten gekauft werden.

7.1.4.2 Der Hunde-Pass trägt keinen Klassenvermerk und gilt in der Klasse des Fahrausweises des Besitzers.

7.1.4.3 Der Hunde-Pass ist nicht übertragbar. Die Daten werden auf den persönlichen SwissPass des Besitzers referenziert.

7.1.5 Hinterlegung

7.1.5.1 Der Hunde-Pass kann nicht hinterlegt werden.

8 Zusatzangebote zu Generalabonnement und Halbtax auf SwissPass

8.1 Monatskarte zum Halbtax

Monatskarten zum Halbtax werden nur noch bis am 12.12.2020 ausgestellt und sind bis längstens am 11.01.2021 im Umlauf.

8.1.1 Vorbemerkungen

8.1.1.1 Soweit nachstehend nichts anderes bestimmt ist, gelten die Bestimmungen der Kapitel 2, 3, 5.1, 11.1, 12.1 sowie der Ziffer 12.2 ff sinngemäss.

8.1.2 Begriff – Gültigkeit

8.1.2.1 Die Monatskarte zum Halbtax berechtigt während eines Monats zu einer unbeschränkten Anzahl Fahrten in der betreffenden Klasse auf den Strecken des Generalbereichs.

Die Monatskarte zum Halbtax ist persönlich und nicht übertragbar.

8.1.2.2 Die Monatskarte zum Halbtax kann nur gegen Vorweisung eines gültigen Halbtax bezogen werden.

8.1.2.3 Die Swiss Half Fare Card für Personen mit Wohnort im Ausland und Schnupper - Halbtax berechtigen nicht zum Bezug der Monatskarte zum Halbtax.

8.1.2.4 Die Monatskarte zum Halbtax behält ihre Gültigkeit auch nach Ablauf der Geltungsdauer des Halbtax.

8.1.2.5 Die Monatskarte zum Halbtax wird nicht automatisch verlängert.

8.1.3 Artikel

8.1.3.1 Monatskarte zum Halbtax Artikel 50068

8.1.4 Klassenwechsel

8.1.4.1 Es können keine GA Klassenwechsel 1-11 Monate gemäss Ziffer 2.3 bezogen werden.

8.1.5 Kinder

8.1.5.1 Kinder und andere Personen, die Anspruch auf Streckenbillette zum reduzierten Preis haben, erhalten keine Ermässigung auf den Monatskarten zum Halbtax.

8.1.6 Hunde

8.1.6.1 Für Hunde wird keine Monatskarte zum Halbtax auf dem SwissPass ausgestellt.

8.1.7 Hinterlegung

8.1.7.1 Monatskarten zum Halbtax können nicht hinterlegt werden.

8.2 Ausflugs-Abo

8.2.1 Vorbemerkung

8.2.1.1 Soweit nachstehend nichts anderes bestimmt ist, gelten die Bestimmungen der Kapitel 2 und 3 sinngemäss.

8.2.2 Begriff – Gültigkeit

8.2.2.1 Das Ausflugs-Abo ist in folgenden Ausprägungen erhältlich:

20 Ausflugstage 2. Klasse
20 Ausflugstage 1. Klasse
30 Ausflugstage 2.Klasse
30 Ausflugstage 1. Klasse

8.2.2.2 Die Ausflugstage (GA-Bereich) können während der Gültigkeitsdauer des Abos (1 Jahr) frei eingelöst werden. Nicht genutzte Ausflugstage können nicht aufs Folgejahr übertragen werden.

8.2.2.3 Der Ausflugstag muss vor Fahrtantritt aktiviert werden. Zudem muss am Reisetag ein gültiges Halbtax vorgewiesen werden können (Ausnahme: Kinder unter 16 Jahren).

8.2.2.4 Ein eingelöster Ausflugstag ist bis um 5.00 Uhr des Folgetages gültig. Aktivierte Ausflugstage können bis vor Beginn der Geltungsdauer um 23.59 Uhr auch wieder deaktiviert werden.

8.2.2.5 Das Ausflugs-Abo wird ausschliesslich auf dem SwissPass referenziert. Das Ausflugs-Abo (inkl. Ausflugstage) ist persönlich und nicht übertragbar.

8.2.2.6 Ein Kunde kann maximal 2 Ausflugs-Abos gleichzeitig besitzen/verwalten. Die Abos sind unabhängig voneinander.

8.2.2.7 Hat die Kundin/der Kunde vergessen den Ausflugstag zu aktivieren, so gilt die Kundin/der Kunde als Reisender ohne gültigen Fahrausweis gemäss T600 Kapitel 12.

8.2.3 Kinder

8.2.3.1 Kinder und andere Personen, die Anspruch auf Streckenbillette zum reduzierten Preis haben, erhalten keine Ermässigung auf das Ausflugs-Abo.

8.2.4 Artikel

8.2.4.1 Ausflugs-Abo à 20 Ausflugstage 1.Klasse Artikel 84100
Ausflugs-Abo à 20 Ausflugstage 2.Klasse Artikel 84100

Ausflugs-Abo à 30 Ausflugstage 1.Klasse Artikel 84101
Ausflugs-Abo à 30 Ausflugstage 2.Klasse Artikel 84101

8.2.5 Klassenwechsel

8.2.5.1 Zum Ausflugs-Abo können Klassenwechsel gemäss Kapitel 2 bezogen werden.

8.2.6 Erstattung

8.2.6.1 Erstattungen werden gemäss T600.9 vorgenommen

8.2.7 Hinterlegung

8.2.7.1 Das Ausflugs-Abo kann nicht hinterlegt werden.

8.2.8 Automatische Verlängerung

8.2.8.1 Das Ausflugs-Abo wird nicht automatisch verlängert.

9 Allgemeine Bestimmungen – Generalabonnement und Halbtax

Nachfolgende GA/HTA werden nur noch bis am 12.12.2020 verkauft und sind längstens bis zum 11.12.2021 im Umlauf

- GA Hund
- Verknüpfte GA zu einem B2B-Basis-GA bzw. FVP-GA

9.1 Verkauf - Inkasso – Ausgabe

- 9.1.1 Das Abonnement ist persönlich und nicht übertragbar. Änderungen an persönlichen Abonnements und deren Serviceleistungen müssen vom Inhaber persönlich vorgenommen werden. Dritte können nur mit dem Einverständnis des Inhabers wie z.B. mit einem Vollmachtsschreiben Änderungen vornehmen.
- 9.1.2 Das Abonnement wird dem Kunden/der Kundin innerhalb von 10 Tagen mit nicht eingeschriebener A-Post nach Hause zugesandt.
- 9.1.3 Das Abonnement ist nur mit Unterschrift der Kundin/des Kunden gültig. Es ist sofort nach Erhalt am vorgesehenen Ort mit dokumentechtem Schreibstift zu unterschreiben. Grundsätzlich bleiben alle Karten Eigentum der TU und können jederzeit in begründeten Fällen zurückgefordert werden.
- 9.1.4 Reservierungsgebühren und Zuschläge bei Benützung zuschlagspflichtiger Züge, Busse und Wagen hat der Abonnent voll zu bezahlen.
- 9.1.5 Das Abonnement wird in Form einer Plastikkarte im «Kreditkartenformat» (85.7 x 54 mm) ausgegeben.
- 9.1.6 Das Abonnement kann während der Geltungsdauer ebenfalls als Grundkarte zu Monatskarten sowie Strecken- und Verbundabonnements verwendet werden (ausgenommen Übergangsabos).

9.2 Kauf und Serviceleistungen

- 9.2.1 Kauf und Serviceleistungen von Abonnements können nur über elektronische Verkaufsgeräte ausgeführt werden.

9.3 Quittung

- 9.3.1 Die Kundschaft erhält beim Kauf eines Abonnements sowie bei gewissen Serviceleistungen eine Quittung.

9.4 Übergangsabonnement

- 9.4.1 Beginnt die Geltungsdauer des Abonnements innerhalb von 15 Tagen ab dem Kaufdatum, ist zur Überbrückung der Lieferfrist ein Übergangsabonnement abzugeben.
- 9.4.2 Bei Bestellung über Internet kann ein Übergangsabonnement analog E-Tickets (Tarif 600, Kapitel 3) im Format A4 ausgedruckt werden.

- 9.4.3 Der 1. Geltungstag dieses Abos entspricht in der Regel dem 1. Geltungstag des Abonnements und muss zwingend innerhalb der Geltungsdauer des Abonnements liegen.
- 9.4.4 Die Geltungsdauer beträgt 15 Tage.
- 9.4.5 Das Übergangsabo wird ohne Grundkarte abgegeben.
- 9.4.6 Das Übergangsabo ist nur mit Unterschrift der Kundin/des Kunden gültig. Es ist sofort nach Erhalt am vorgesehenen Ort mit dokumentechtem Schreibstift zu unterschreiben.
- 9.4.7 Das Übergangsabo ist ausschliesslich zusammen mit einem gültigen amtlichen Ausweis mit Foto und Geburtsdatum (Pass, Identitätskarte, Führerausweis usw.) gültig.
- 9.4.8 Die Ausgabe des Übergangsabos ist im Kaufpreis des Abonnements inbegriffen.
- 9.4.9 Das Übergangsabo wird in keinem Fall ersetzt.

9.5 Ersatz

9.5.1 Beschädigung des Abonnements oder bei Namensänderung

9.5.1.1 Anzahl Ersatzabonnemente

Abo	Ersatz bei Beschädigung
Generalabonnement	Beliebig oft
Halbtax	Beliebig oft

9.5.1.2 Der Ersatz wird in folgenden Fällen vorgenommen:

- Beschädigte Abonnemente
 - Ohne betrügerische Absicht geänderte oder ergänzte Abonnemente (z.B. Beifügungen, Zeichnungen)
 - Namenswechsel innerhalb der Geltungsdauer
- 9.5.1.3 Das beschädigte Abonnement ist in jedem Falle zurückzuziehen und zu vernichten.
- 9.5.1.4 Die Kundschaft erhält als Quittung für die Bezahlung des Ersatzbetrages gem. Kapitel 16.4.1 eine Ersatzquittung in Form eines Übergangsabos - gültig 15 Tage.
- 9.5.1.5 Die Ersatzgebühr wird in keinem Fall erstattet.
- 9.5.1.6 Das Ersatz-Abonnement ist ein Duplikat des Original-Abonnements und weist die gleiche Geltungsdauer sowie die gleiche Fotografie wie das ursprüngliche Abo auf.
- 9.5.1.7 Ein Fotowechsel ist nicht möglich.
- 9.5.1.8 Das Ersatz-Abonnement wird neben der Abo-Nummer mit einem «D» speziell gekennzeichnet.

9.5.1.9 Das Ersatz-Abonnement wird der Kundschaft direkt vom Kartenhersteller mit nicht eingeschriebener A-Post nach Hause zugestellt.

9.5.2 Verlust oder Diebstahl

9.5.2.1 Anzahl Ersatzabonnemente:

Abo	Ersatz bei Verlust
Generalabonnement	Beliebig oft
Halbtax	2x

9.5.2.2 Die Personalien sind anhand eines amtlichen Ausweises zu überprüfen. Der Ersatz eines Abonnements kann auch bei fehlender Kaufquittung vorgenommen werden.

9.5.2.3 Die Kundschaft erhält als Quittung für die Bezahlung des Ersatzbetrages gem. Kapitel 16.4.1 eine Ersatzquittung in Form eines Übergangsabos - gültig 15 Tage.

Können die Personalien infolge Verlust aller amtlichen Ausweise nicht überprüft werden, bleibt das Übergangsabo auf der Verkaufsstelle und wird an den Ersatz-Beleg (IATA-Blanco) geheftet. Anstelle des Übergangsabos erhält der Kunde eine Quittung für die bezahlte Ersatzgebühr (Ctrl+Q).

Der Kunde hat bis zum Eintreffen der Ersatzkarte Fahrausweise zum vollen Preis zu lösen. Diese können nach Tarif 600.9, Ziffer 1.5 erstattet werden.

9.5.2.4 Die Ersatzgebühr wird in keinem Fall erstattet.

9.5.2.5 Das Ersatz-Abonnement ist ein Duplikat des Original-Abos und weist die gleiche Geltungsdauer sowie die gleiche Fotografie wie das ursprüngliche Abo auf. Ein Fotowechsel ist nicht möglich.

9.5.2.6 Das Ersatz-Abonnement wird neben der Abo-Nummer mit einem «E» speziell gekennzeichnet.

9.5.2.7 Das Ersatz-Abonnement wird der Kundschaft direkt vom Kartenhersteller mit nicht eingeschriebener A-Post nach Hause zugestellt.

9.5.2.8 Bei Wiederauffinden eines in Verlust geratenen Abonnements ist das Ersatz-Abonnement zurückzunehmen. Das zurückgenommene Ersatz-Abonnement ist an die vorge-setzte Stelle zu senden:

Schweizerische Bundesbahnen SBB
Personenverkehr
Leitstelle Vertrieb
Bollwerk 10
CH-3000 Bern 65

9.5.2.9 Die Service-Leistung «Ersatz bei Verlust» wird durch die Leitstelle Vertrieb im KUBA gelöscht.

9.6 Erstattung

9.6.1 Erstattungen/Umtausch werden gemäss T600.9 vorgenommen.

10 Generalabonnemente (blaue Karte)

10.1 Allgemeine Bestimmungen - persönliche Generalabonnemente

Ab dem 13.12.2020 werden keine GA auf blauer Karte mehr verkauft

10.1.1 Begriff – Gültigkeit

10.1.1.1 Das GA berechtigt:

- Zu beliebigen Fahrten in der betreffenden Klasse auf den Strecken des Generalbereichs.
- Zu Fahrten in 2. und 1. Klasse zum reduzierten Preis auf den Strecken des Halbtax-Bereichs.

10.1.1.2 Mit dem GA können für Strecken des Halbtax-Bereichs folgende Fahrausweise zum reduzierten Preis gelöst werden:

- Streckenbillette einfacher Fahrt, für Hin- und Rückfahrt und für Rundfahrten
- Mehrfahrtenkarten (MFK)
- Gruppenbillette
- Internationale Fahrscheine für die schweizerische Strecke sowie teilweise auch ausländische Strecke gemäss den Tarifen International T710
- Klassenwechsel
- Streckenwechsel

10.1.1.3 Generalabonnemente sind 12 Monate gültig (Fliessdatum).

10.1.2 Hinterlegung

10.1.2.1 Die Geltungsdauer des GA kann durch eine Hinterlegung unterbrochen werden (Ausnahmen: Artikel 426, 427, 431, 435 ,6040 und Schnupper - GA).

10.1.2.2 Die minimale Hinterlegungsdauer beträgt 7 aufeinander folgende Tage. Der Hinterlegungstag und der Bezugstag sowie die drei Tage vor und nach der Hinterlegung werden nicht angerechnet. An diesen Tagen kann die Hinterlegungskarte als Fahrausweis benutzt werden. Der Hinterlegungs- und Bezugstag sind entsprechend anzupassen. Ein GA kann innerhalb der Geltungsdauer während maximal 30 Geltungstagen hinterlegt werden.

Minimale Hinterlegungsdauer:

Tag 1: Hinterlegungstag

Tag 2 bis Tag 6: Mindestdauer Hinterlegung (mind. 5 Tage)

Tag 7: Frühester Bezugstermin

10.1.2.3 Die Hinterlegung erfolgt in der Regel ortsabhängig, d.h. Hinterlegungsort und Bezugsort der Abonnements sind identisch. Bei der Hinterlegung wird der von der Kundschaft gewünschte Bezugsort auf der Hinterlegungskarte festgehalten. In Ausnahmefällen kann der Bezugsort vom Hinterlegungsort abweichen. Der Tag der Hinterlegung und jener des Bezugs des GA werden nicht angerechnet. Ist das hinterlegte Abonnement am Bezugsort nicht auffindbar, ist ein kostenloser Ersatz auszustellen.

Die Hinterlegung kann bis spätestens 7 Geltungstage vor Ablauf der Geltungsdauer erfolgen.

- 10.1.2.4 Für die Hinterlegung des GA wird die Hinterlegungskarte im Tageskarten-Format verwendet.
- 10.1.2.5 Auf der Hinterlegungskarte wird der frühestmögliche Bezugstag (mind. bis TT.MM.JJ) sowie der letzte Geltungstag, welcher angerechnet wird (GA-Bon max. bis TT.MM.JJ) aufgedruckt.
- 10.1.2.6 Die Hinterlegungskarte kann bis drei Tage vor der effektiven Hinterlegung sowie bis zu drei Tage nach Ende der Hinterlegung (Entwertungstag) als GA benützt werden.

Beispiel:

Hinterlegungstag:	10. Januar
Hinterlegungskarte zur Fahrt gültig:	10. Januar sowie bei Bedarf am 09., 8. und 7. Januar
Bezugstag:	20. Januar
Hinterlegungskarte zur Fahrt gültig:	20. Januar sowie bei Bedarf am 21., 22. und 23. Januar
Dauer der Hinterlegung:	11. – 19. Januar

- 10.1.2.7 Wird die Hinterlegungskarte am Tag des Bezugs zur Fahrt benützt, so ist die Karte vor Antritt der Fahrt zu entwerten oder das Reisedatum mit Kugelschreiber einzutragen.
- 10.1.2.8 Allfällige GA Klassenwechsel 1-11 Monate können nicht hinterlegt resp. verlängert werden. Sie sind der Kundschaft zu belassen.
- 10.1.2.9 Der Wiederbezug des GA erfolgt gegen Rückgabe der Hinterlegungskarte an dem zum Zeitpunkt der Hinterlegung festgelegten Bezugsort. Bis maximal ein Jahr nach Ablauf vom GA kann es aus der Hinterlegung bezogen werden.
- 10.1.2.10 Bei Fehlen der Hinterlegungskarte wird die Hinterlegungszeit nicht als gültig anerkannt. Kann die Nichtbenützung jedoch nachgewiesen werden (z.B. Arztzeugnis über Reiseunfähigkeit, Boarding Pass), kann die Hinterlegungszeit anerkannt werden. Die Hinterlegung kann bis maximal 30 Tage nach Ablauf des Nachweises beantragt werden.
- 10.1.2.11 Die Gutschrift der Hinterlegungsdauer erfolgt sofort beim Bezug des Abonnements mit einem speziellen GA-Bon.

Berechnung der Gutschrift: Kaufpreis x Anzahl hinterlegte Tage / 365
- 10.1.2.12 Der Gutschriftsbetrag wird auf den nächsten Franken abgerundet. Die Einlösung des GA-Bon richtet sich nach den Bestimmungen des V545.
- 10.1.2.13 Übergangsabonnement und ausgegebene Ersatz-GA bei Verlust oder Diebstahl werden nicht hinterlegt.

10.1.2.14 Abonnementskarten, die infolge Krankheit oder Unfall nicht hinterlegt werden konnten, sind unter Beilage eines schriftlichen Gesuches und entsprechender Unterlagen (z.B. Bestätigung über Spital- oder Kuraufenthalt, Arztzeugnis über Reiseunfähigkeit) an einer mit einem elektronischen Verkaufsgerät ausgerüsteten Verkaufsstelle vorzulegen. Die Ausgabestelle erstellt eine Hinterlegungskarte mit dem effektiven Hinterlegungsdatum (Rücksetzen des Service-Datums). Die Hinterlegung kann bis maximal 30 Tage nach Ablauf der bestätigten Reiseunfähigkeit beantragt werden.

10.1.2.15 Reiseunfähigkeit innerhalb der Hinterlegungszeit

Fällt in die Hinterlegungszeit eine Reiseunfähigkeit infolge Krankheit oder Unfall ist wie folgt vorzugehen:

1. Abklärung, ob die Bedingungen für eine Rückerstattung gemäss Tarif 600.9, Ziffer 1.11.10 erfüllt sind (inkl. Vorlage der erforderlichen Bestätigungen).

2. Bedingungen sind erfüllt:

- Behandlung als Rückerstattung gemäss Tarif 600.9
- Als erster Rückerstattungstag gilt der bestätigte erste Tag der Reiseunfähigkeit oder der erste Tag der Hinterlegung.
- Das GA ist bei Bedarf mit Gültigkeit ab dem ersten Tag der wiedererlangten Reisefähigkeit (Ende Arztzeugnis) neu auszugeben

3. Bedingungen sind nicht erfüllt:

Behandlung als Hinterlegung. Gutschrift für maximal 30 Tage Hinterlegung.

10.1.3 Klassenwechsel

10.1.3.1 Es gelten die Bestimmungen gemäss Ziffer 2.

10.1.3.2 Bei Benützung der 1. Klasse mit einem GA 2. Klasse während der Restgeltungsdauer ist das GA pro rata zu erstatten. Dem Kunden ist ein neues GA in 1. Klasse zu verkaufen.

10.2 Angebote persönliche Generalabonnemente

10.2.1 Generalabonnement Erwachsene

10.2.1.1 Vorbemerkungen

10.2.1.2 Soweit nachstehend nichts anderes bestimmt ist, gelten die Bestimmungen der Kapitel 2, 9 und 10.1 sinngemäss.

10.2.1.3 Begriff – Gültigkeit

10.2.1.4 Das Generalabonnement Erwachsene wird abgegeben an:

- Damen ab dem vollendeten 25. Altersjahr bis zum vollendeten 64. Altersjahr
- Herren ab dem vollendeten 25. Altersjahr bis zum vollendeten 65. Altersjahr

10.2.1.5 Artikel

10.2.1.6 GA Erwachsene, Artikel 420

10.2.2 Generalabonnement Kind

10.2.2.1 Vorbemerkungen

10.2.2.2 Soweit nachstehend nichts anderes bestimmt ist, gelten die Bestimmungen der Kapitel 2, 9 und 10.1 sinngemäss.

10.2.2.3 Begriff – Gültigkeit

10.2.2.4 Das Generalabonnement Kind wird abgegeben an:

- Kinder bis zum vollendeten 16. Altersjahr

10.2.2.5 Massgebend für die Gewährung der Ermässigung ist der 1. Geltungstag des Abonnements. Wird das 16. Altersjahr im Verlaufe der Geltungsdauer des Abonnements vollendet, so behält dieses seine normale Geltungsdauer.

10.2.2.6 Sind bei Fahrten über den Halbtax-Bereich Kinder bis 16 Jahre Inhaber eines GA-Kind (Artikel 430, 10672, 10673, 10674 und 10675, 70361), können sie zusammen mit der Begleitperson (ab 16 Jahren) die Fahrvergünstigung für Kinder gemäss Tarif 600.3 ohne Vorweisen der Junior-Karte/Kinder-Mitfahrkarte beanspruchen.

10.2.2.7 Artikel

10.2.2.8 GA Kind, Artikel 430

10.2.2.9 Klassenwechsel

10.2.2.10 Für Klassenwechsel gemäss Ziffer 2.2 ff wird keine zusätzliche Ermässigung gewährt.

10.2.2.11 Sind Kinder bis 16 Jahre Inhaber eines GA-Kind (Artikel 430) in 2. Klasse, können sie zusammen mit der Begleitperson (ab 16 Jahren) in 1. Klasse ohne Nachzahlung mitreisen, sofern diese Fahrausweise 1. Klasse (oder einen Fahrausweis 2. Klasse mit Klassenwechsel) besitzen. Diese Regelung gilt auch, wenn das Kind im Verlauf der Geltungsdauer des Abonnements das 16. Altersjahr erreicht. Es wird keine Fahrvergünstigung für Kinder gemäss T600.3 benötigt.

10.2.3 Generalabonnement Jugend

10.2.3.1 Vorbemerkungen

10.2.3.2 Soweit nachstehend nichts anderes bestimmt ist, gelten die Bestimmungen der Kapitel 2, 9 und 10.1 sinngemäss.

10.2.3.3 Begriff – Gültigkeit

10.2.3.4 Das Generalabonnement Jugend wird abgegeben an:

- Jugendliche vom vollendeten 16. bis zum vollendeten 25. Altersjahr

10.2.3.5 Massgebend für die Gewährung der Ermässigung ist der 1. Geltungstag des Abonnements. Wird das 25. Altersjahr im Verlaufe der Geltungsdauer des Abonnements vollendet, so behält dieses gleichwohl seine normale Geltungsdauer.

10.2.3.6 Artikel

10.2.3.7 GA Jugend, Artikel 421

10.2.4 Generalabonnement Senior

10.2.4.1 Vorbemerkungen

10.2.4.2 Soweit nachstehend nichts anderes bestimmt ist, gelten die Bestimmungen der Kapitel 2, 9 und 10.1 sinngemäss.

10.2.4.3 Begriff – Gültigkeit

10.2.4.4 Das Generalabonnement Senior wird abgegeben an:

- Frauen vom vollendeten 64. Altersjahr an
- Männer vom vollendeten 65. Altersjahr an

10.2.4.5 Massgebend für die Gewährung der Ermässigung ist der 1. Geltungstag des Abonnements

10.2.4.6 Artikel

10.2.4.7 GA Senior für Damen, Artikel 422
GA Senior für Herren, Artikel 423

10.2.5 Generalabonnement Reisende mit einer Behinderung

10.2.5.1 Vorbemerkungen

10.2.5.2 Soweit nachstehend nichts anderes bestimmt ist, gelten die Bestimmungen der Kapitel 2, 9 und 10.1 sinngemäss.

10.2.5.3 Begriff – Gültigkeit

10.2.5.4 Das Generalabonnement Reisende mit einer Behinderung wird abgegeben an:

- Personen, die Anspruch auf eine laufende Rente der Eidgenössischen Invalidenversicherung, Hilflosenentschädigung oder Leistungen für einen Blindenführhund haben.
- Personen, die für ihre Mobilität im öffentlichen Verkehr ständig auf einen Rollstuhl angewiesen sind

10.2.5.5 Artikel

10.2.5.6 GA für Reisende mit einer Behinderung, Artikel 424

10.2.5.7 Verkauf – Ausgabe

10.2.5.8 Beim Verkauf des Abonnements für Reisende mit einer Behinderung ist die Berechtigung wie folgt nachzuweisen:

Reisende mit einer Behinderung:	Ausweis für IV-Rentner/in:
Personen im AHV-Alter:	<ul style="list-style-type: none">• Die Kundin/der Kunde war vor Eintritt ins AHV-Alter bereits im Besitz eines GA für

Reisende mit einer Behinderung:	Ausweis für IV-Rentner/in:
	<p>Reisende mit einer Behinderung: Prüfung im KUBA durch die Verkaufsstelle, ob die Person vor dem Erreichen des AHV-Alters bereits im Besitze eines GA für Reisende mit einer Behinderung war. Ist das GA bereits abgelaufen und somit an der Verkaufsstelle im KUBA nicht mehr ersichtlich, erfolgt die Prüfung der KUBA-History durch die Leitstelle Vertrieb. Auf diese Prüfung kann verzichtet werden, wenn die Kundin/der Kunde das zu erneuernde bzw. das bestehende GA am Schalter vorweisen kann. Die Kundin/der Kunde muss keinen weiteren Nachweis erbringen.</p> <ul style="list-style-type: none"> • Besass die Kundin/der Kunde noch kein GA für Reisende mit einer Behinderung, muss die Kundin/der Kunde den geforderten Nachweis einmalig erbringen. Als Nachweis gilt der noch vorhandene IV-Ausweis oder die offizielle Bestätigung der IV-Stelle. Dieser Nachweis muss seit max. 10 Jahren vor Eintritt ins AHV-Alter gültig sein. Die offizielle Bestätigung der IV-Stelle beinhaltet: Name, Vorname, Wohnadresse und Geburtsdatum des Gesuchstellers; IV-Bezug seit xx.xx.xxxx (unbefristeter Bezug) oder IV-Bezug von xx.xx.xxxx bis xx.xx.xxxx (befristeter Bezug). Das Ablaufdatum von IV-Ausweisen kann gespeichert werden, so dass der Ausweis nicht alljährlich vorgewiesen werden muss.
Personen im Rollstuhl:	Arztzeugnis, welches bestätigt, dass die Kundin/der Kunde für seine Mobilität im öffentlichen Verkehr ständig auf den Rollstuhl angewiesen ist.

10.2.5.9 Der Reisende mit einer Behinderung erhält den Ausweis auf Gesuch an die Ausgleichskasse, die seine Rente ausbezahlt, unter Angabe seiner Versicherungsnummer, seines Namens und Vornamens sowie seiner vollständigen Adresse. Bezügerinnen und Bezüger einer Hilflosenentschädigung erhalten den IV-Ausweis auf Wunsch ebenfalls bei der Ausgleichskasse (=IV-Stelle).

10.2.5.10 Der Anspruch auf ein Generalabonnement für Reisende mit einer Behinderung kann nicht rückwirkend erfolgen.

10.2.5.11 Der «Ausweis zum Bezug eines Generalabonnements für Reisende mit einer Behinderung» ist dem Kunden abzunehmen und auf der Verkaufsstelle abzulegen.

10.2.6 Generalabonnement Hund

Das GA Hund wird nur noch bis am 12.12.2020 verkauft und ist noch bis am 11.12.2021 im Umlauf.

10.2.6.1 Vorbemerkungen

10.2.6.2 Soweit nachstehend nichts anderes bestimmt ist, gelten die Bestimmungen der Kapitel 9 und 10.1 sowie die Bestimmungen des Tarifs 600, Kapitel 8.

10.2.6.3 Artikel

10.2.6.4 GA Hund, Artikel 431

10.2.6.5 Verkauf – Ausgabe

10.2.6.6 Das GA Hund trägt keinen Klassenvermerk und ist in der 2. wie auch in der 1.Klasse gültig.

10.2.6.7 Auf der Abonnementskarte werden die Daten des Hundehalters aufgeführt. Das GA Hund ist nur mit der Unterschrift der Hundehalterin/des Hundehalters gültig.

10.2.6.8 An Stelle des Fotos wird ein Piktogramm für Hunde eingedruckt.

10.2.6.9 Der Hund kann von einer anderen Person als dem Hundehalter begleitet werden.

10.2.6.10 Hinterlegung

10.2.6.11 Das GA Hund kann nicht hinterlegt werden.

10.2.6.12 GA Hund vergessen

10.2.6.13 Anstelle eines vergessenen GA Hund sind durch den begleitenden Reisenden für den Hund Fahrausweise des normalen Sortiments zu lösen. Diese können nicht erstattet werden. Eine Abgabe des Artikels „GA vergessen“ gemäss T600 Kapitel 12 ist nicht möglich.

10.2.7 GA für Lernende

10.2.7.1 Vorbemerkungen

Das GA für Lernende (blaue Karte) ist noch bis im Sommer 2021 im Umlauf.

10.2.7.2 Soweit nachstehend nichts anderes bestimmt ist, gelten die Bestimmungen der Kapitel 9 und 10.1 sinngemäss.

10.2.7.3 Begriff – Gültigkeit

10.2.7.4 Für den Bezug des GA für Lernende müssen folgende Bedingungen erfüllt sein:

- Vollintegration aller Lernenden einer Firma, bzw. eines Ausbildungsverbands. Darin enthalten sind auch Lernende, welche ein GA-Familia Kind oder Jugend bzw. ein GA-FVP Familia Kind od. Jugend besitzen.
- Lernende in Erstausbildung von 16 Jahren bis zum vollendeten 25. Altersjahr

- Praktikantinnen und Praktikanten sowie Studentenorganisationen und Universitäten können das GA für Lernende nicht beziehen.
- 10.2.7.5 Massgebend für die Gewährung der Ermässigung ist der 1. Geltungstag des Abonnements. Wird das 25. Altersjahr im Verlaufe der Geltungsdauer des Abonnements vollendet, so behält dieses gleichwohl seine normale Geltungsdauer.
- 10.2.7.6 Artikel**
- 10.2.7.7 GA für Lernende, Artikel 6040
- 10.2.7.8 Verkauf – Ausgabe**
- 10.2.7.9 Das GA für Lernende wird ausschliesslich durch die zentralen Dienste der Transportunternehmen (z.B. Key Account Manager und Grosskundenberater) verkauft. Es kann an den Verkaufsstellen nicht bezogen werden.
- 10.2.7.10 Die zentralen Dienste der Transportunternehmen haben mit der Firma, bzw. mit dem Ausbildungsverbund einen Vertrag abzuschliessen.
- 10.2.7.11 Das GA für Lernende ist ausschliesslich in der 2. Klasse erhältlich.
- 10.2.7.12 Eine Weiterverrechnung des Preises gemäss Ziffer 16.2 an die Lernenden ist bis zur Hälfte des Preises möglich.
- 10.2.7.13 Die Firma, bzw. der Ausbildungsverbund muss das GA für Lernende für die Dauer von mindestens 2 Jahren beziehen.
- 10.2.7.14 Das GA für Lernende kann nicht als Basis-GA gemäss Ziffer 10.4.1.5, resp. 10.4.2.6 verwendet werden.
- 10.2.7.15 Hinterlegung**
- 10.2.7.16 GA für Lernende können nicht hinterlegt werden.
- 10.2.7.17 Serviceleistungen und Ersatz**
- 10.2.7.18 Alle Serviceleistungen für GA für Lernende werden ausschliesslich durch die zentralen Dienste der Transportunternehmen (z.B. Key Account Manager und Grosskundenberater) auf Anfrage der entsprechenden Firma, bzw. des Ausbildungsverbunds vorgenommen.
- Die Kundschaft ist darauf hinzuweisen, dass z.B. ein Ersatzabonnement über die Firma, bzw. den Ausbildungsverbund bestellt werden muss.

10.2.7.19 Nichteinhaltung der Tarifbestimmungen

10.2.7.20 Die schweizerischen Transportunternehmen behalten sich vor, bei Nichteinhaltung der Tarifbestimmungen, insbesondere bei Verletzung der Vollintegrationspflicht (Ausstattung aller Lernenden der Firma mit dem GA für Lernende) oder bei vertragswidrigem Nichteinhalten der Vertragslaufzeit Schadenersatz zu fordern. Insbesondere wird die Differenz vom Preis für GA Lernende zum Preis für GA Jugend in Rechnung gestellt. Darüber hinaus wird eine Konventionalstrafe in der Höhe von maximal CHF 20'000.- sowie eine fristlose Kündigung vorbehalten.

10.2.7.21 Anwendbares Recht und Gerichtsstand

10.2.7.22 Vorbehältlich anderer gesetzlicher Bestimmungen untersteht das Angebot GA für Lernende ausschliesslich schweizerischem Recht. Erfüllungsort sowie ausschliesslicher Gerichtsstand für alle im Zusammenhang mit den vorliegenden Bestimmungen stehenden Streitigkeiten ist - soweit nicht durch das Gerichtsstandgesetz anders bestimmt - Bern.

10.2.8 GA Junior für Studierende 25-30 Jahre

Das GA Junior für Studierende 25 – 30 Jährige wird nur noch bis zum 12.12.2020 ausgegeben und ist noch maximal bis am 11.12.2021 im Umlauf.

10.2.8.1 Vorbemerkungen

10.2.8.2 Soweit nachstehend nichts anderes bestimmt ist, gelten die Bestimmungen der Kapitel 2, 9 und 10.1 sinngemäss.

10.2.8.3 Begriff – Gültigkeit

10.2.8.4 Für den Bezug des GA Junior für Studierende 25-30 Jahre müssen folgende Bedingungen erfüllt sein:

- Studierende/Doktoranden zwischen dem 25. Altersjahr bis zum vollendeten 30. Altersjahr
- Studium an einer in der Schweiz anerkannten Hochschule (Universität, Fachhochschule oder pädagogischen Hochschule) gem. der Liste „Anerkannte oder akkreditierte Schweizer Hochschulen" auf www.swissuniversities.ch oder Studium eines anerkannten Bildungsgangs an einer Höheren Fachschule.

10.2.8.5 Massgebend für die Gewährung der Ermässigung ist der 1. Geltungstag des Abonnements. Wird das 30. Altersjahr im Verlaufe der Geltungsdauer des Abonnements vollendet, so behält dieses gleichwohl seine normale Geltungsdauer.

10.2.8.6 Artikel

10.2.8.7 GA Junior für Studierende 25-30 Jahre, Artikel 436

10.2.8.8 Verkauf – Ausgabe

10.2.8.9 Beim Verkauf des GA Junior für Studierende 25-30 Jahre ist die Berechtigung wie folgt nachzuweisen:

Bildungsinstitut	Nachweis
Universitäre Hochschulen gemäss Hochschulförderungs- und Koordinationsgesetz (HFKG)	Legitimation / Studierendenausweis / Campus Card
Hochschulinstitutionen gemäss HFKG	Legitimation / Studierendenausweis / Campus Card
Eidgenössisches Hochschulinstitut gemäss Berufsbildungsgesetz (BBG), Art. 48	Legitimation / Studierendenausweis / Campus Card
Von der Schweizerischen Universitätskonferenz SUK akkreditiert	Legitimation / Studierendenausweis / Campus Card
Fachhochschulen (inkl. Musik- und Kunsthochschulen) gemäss HFKG	Formular: Studienbescheinigung swissuniversities
Höhere Fachschulen	Formular: Studienbescheinigung für höhere Fachschulen
Pädagogische Hochschulen gemäss Diplomanerkennung der EDK	Formular: Studienbescheinigung swissuniversities

Die Legitimation oder die Studienbescheinigung für Fachhochschulen, Höheren Fachschulen oder Pädagogische Hochschulen muss am 1. Geltungstag des Abonnements gültig sein.

Universitäten, SUK-bzw. HFKG- oder BBG-Anerkannte Institutionen:

Kann in gewissen Fällen vor Studienbeginn die Berechtigung mittels Legitimation nicht nachgewiesen werden, können an dessen Stelle auch die Einzahlungsbestätigung des nächsten Semesters, die Immatrikulationsbestätigung oder die Studienbestätigung akzeptiert werden. In keinem Fall akzeptiert werden dürfen Anmeldebestätigungen.

Fachhochschulen, Höhere Fachschulen und Pädagogische Hochschulen:

Bei Fachhochschulen, Höheren Fachschulen und Pädagogische Hochschulen muss immer die vom Sekretariat der Schule ausgefüllte, unterschriebene und abgestempelte Studienbescheinigung vorgewiesen werden können.

10.2.8.10 Die Studienbescheinigung darf bis zu 60 Tage alt sein. Die Studienbescheinigung muss die Unterschrift des Schulleiters sowie einen Stempel der Schule enthalten.

Der Anspruch auf ein Generalabonnement Junior für Studierende kann bis zu 60 Tage rückwirkend erfolgen, maximal aber auf das Ausgabedatum der Studienbescheinigung / Ausgabe der Legitimation zurück.

10.2.8.11 Die Studierenden erhalten die offizielle Studienbescheinigung ausschliesslich auf dem Sekretariat ihrer Schulen.

10.2.8.12 Die Studienbescheinigung ist dem Kunden abzunehmen.

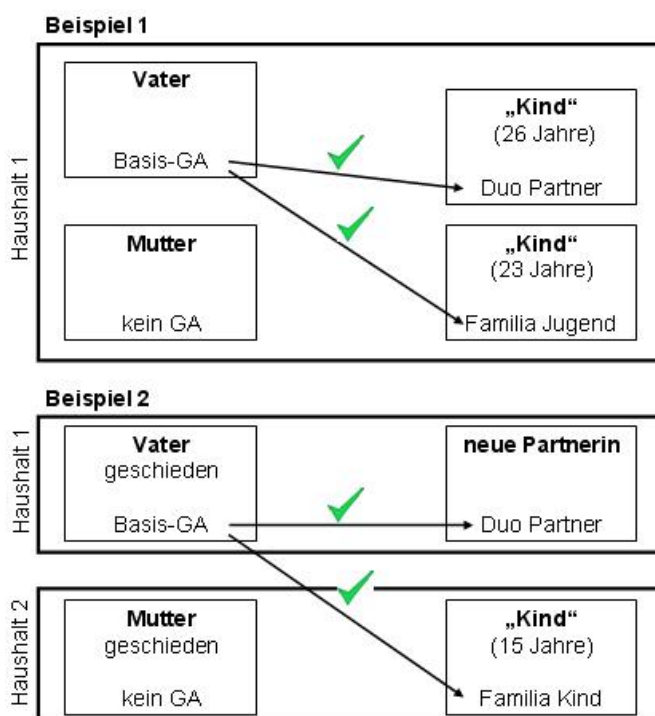
10.2.8.13 Bei Erneuerung eines bestehenden GA Junior für Studierende ist in jedem Fall erneut die Legitimation oder die Studienbescheinigung für Hochschulen (swissuniversities) oder höhere Fachschulen vorzulegen.

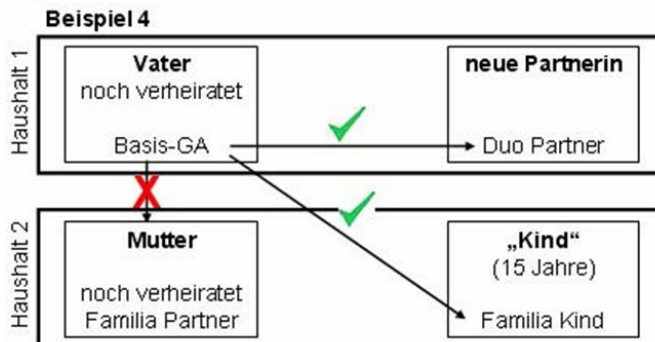
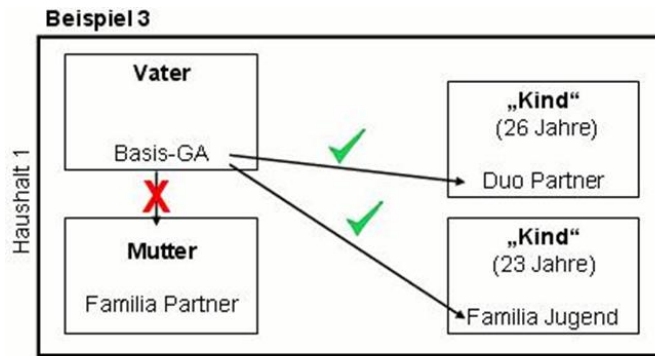
10.2.8.14 Eine Liste der anerkannten Universitäten, Hochschulen (swissuniversities) und Höheren Fachschulen ist auf www.sbb.ch/ga25-30 verfügbar.

10.3 Allgemeine Bestimmungen - Generalabonnements Kombinationen

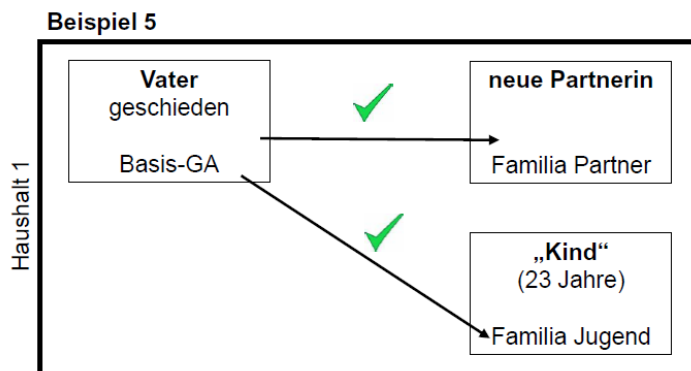
10.3.1 Vermischung von GA Formeln

10.3.1.1 Die Vermischung der beiden GA Formeln Duo und Familia ist zulässig. Ausgenommen ist jedoch weiterhin die Vermischung von Familia- und Duo-Partner. Dies auch wenn die Familienmitglieder nicht im gleichen Haushalt leben.





Hinweis: Der Kunde (Vater) entscheidet sich für **einen** „Partner“. Die Kombination Familia Partner und Duo Partner ist deshalb nicht erlaubt.



10.3.1.2 Eine Verknüpfung kann nur zwischen GA auf SwissPass oder GA auf blauer Karte (siehe Ziffer 10.4) erfolgen. Eine Verknüpfung mit GA auf SwissPass und GA auf blauer Karte ist nicht möglich.

10.3.2 Hunde in der GA Formel

10.3.2.1 Hunde können nicht in die Kombination GA einbezogen werden.

10.3.3 Diplomaten

10.3.3.1 Bei Personal und Angehörigen der ständigen Mission der Schweiz beim Büro der Vereinten Nationen und den anderen internationalen Organisationen in Genf und dem Protokoll in Bern (diplomatische Vertretungen) werden an Stelle der schriftlichen Bestätigung der Wohngemeinde/Einwohnergemeinde (siehe Ziffern 10.4.1.6 und 10.4.3) die Ausweise für den Nachweis des gemeinsamen Haushalts anerkannt. Die Farbe der Ausweise gemäss Kapitel 17 kann variieren.

10.4 Angebote Generalabonnements Kombinationen

10.4.1 GA Duo

10.4.1.1 Vorbemerkungen

10.4.1.2 Soweit nachstehend nichts anderes bestimmt ist, gelten die Bestimmungen der Kapitel 2, 9, 10.1, 10.2 und 10.3 sinngemäss.

10.4.1.3 Begriff – Gültigkeit

10.4.1.4 Beim GA Duo handelt es sich um eine Kombination von persönlichen Generalabonnements für zwei gemeinsam im gleichen Haushalt lebenden Personen ohne Kinder resp. für deren Kinder keine GA gelöst werden, ungeachtet des Geschlechts oder des Zivilstandes.

10.4.1.5 Zusammenstellung GA Formel Duo

1. Basis-GA	Artikel
GA Erwachsene	420
GA Ermässigt	435
GA Jugend	421
GA Junior für Studierende 25-30 Jahre	436
GA Senior für Damen	422
GA Senior für Herren	423
GA Reisende mit einer Behinderung	424
GA-FVP Basis	386
2. Partner-GA	Artikel
GA Duo-Partner	428

10.4.1.6 Nachweis der Berechtigung

10.4.1.7 Die Berechtigung kann wie folgt nachgewiesen werden:

Wer	Nachweis
Verheiratete Personen	Pass oder Identitätskarte beider Personen
und	und
in eingetragener Partnerschaft	

Wer	Nachweis
lebende Personen	Familienausweis (Familienbüchlein) oder Partnerschaftsausweis
Unverheiratete / geschiedene / getrennte Personen	Pass oder Identitätskarte aller Personen und Schriftliche Bestätigung der Wohngemeinde / Einwohnergemeinde (Wohnsitzausweis, Wohnsitzbescheinigung, etc.) für alle Personen

10.4.1.8 Kann in gewissen Fällen die Berechtigung nicht mit den gemeinsamen Familienbüchlein nachgewiesen werden, können an dessen Stelle schriftliche Bestätigungen der Wohngemeinde/Einwohnergemeinde (Wohnsitzausweis, Wohnsitzbescheinigung, etc.) für beide Personen vorgelegt werden.

10.4.1.9 Die schriftliche Bestätigung der Wohngemeinde/Einwohnergemeinde (Wohnsitzausweis, Wohnsitzbescheinigung, etc.) beinhaltet folgende Punkte:

- Name
- Vorname
- Adresse
- Geburtsdatum
- Zivilstand

Auf der Bestätigung sind alle Personen (über 16 Jahre) aufgeführt, die an dieser GA-Kombination beteiligt sind.

10.4.1.10 Die schriftliche Bestätigung der Wohngemeinde/Einwohnergemeinde (Wohnsitzausweis, Wohnsitzbescheinigung, etc.) darf bis zu 30 Tage alt sein.

Der Anspruch auf ein Generalabonnement Duo Partner kann bis zu 30 Tage rückwirkend erfolgen, maximal aber auf Ausgabedatum der Wohnsitzbestätigung zurück.

10.4.1.11 In Zweifelsfällen entscheidet

Schweizerische Bundesbahnen SBB
 Personenverkehr – Fernverkehr
 Sortimentsmanagement
 Wylersstrasse 123/125
 CH-3000 Bern 65

auf Grund eines begründeten Gesuchs.

10.4.1.12 Treten im Verlauf der Geltungsdauer der Generalabonnemente Änderungen im Berechtigtenkreis ein, so bleibt die Anspruchsberechtigung bis zum Ablauf der Geltungsdauer des entsprechenden GA bestehen, dies auch, wenn das GA der 1. Person (Basis-GA) bereits abgelaufen ist.

10.4.1.13 Verkauf – Ausgabe

- 10.4.1.14 Die Gültigkeit der einzelnen GA kann verschieden sein, d.h. das GA für die 2. Person kann innerhalb der Geltungsdauer GA für die 1. Person jederzeit dazugekauft werden.
- 10.4.1.15 Je Basis-GA gem. Ziffer 10.4.1.5 besteht nur einmal das Anrecht auf den Kauf eines GA Duo-Partner des Artikels 428, eine Überlappung von mehreren GA Duo-Partner auf denselben Inhaber eines Basis-GA ist nicht möglich.

10.4.1.16 Klasse des GA Duo-Partner

- 10.4.1.17 Ist das Basis-GA gem. Ziffer 10.4.1.5 in 1. Klasse, kann das GA Duo-Partner (Artikel 428) in 1. oder 2. Klasse erworben werden.
- 10.4.1.18 Ist das Basis-GA gem. Ziffer 10.4.1.5 in 2. Klasse, kann das GA Duo-Partner (Artikel 428) nur in 2. Klasse erworben werden. Es ist nicht zulässig, einen oder mehrere GA Klassenwechsel 1-11 Monate oder Monatsklassenwechsel Strecke zu kaufen.

10.4.2 GA-Familia

10.4.2.1 Vorbemerkungen

- 10.4.2.2 Soweit nachstehend nichts anderes bestimmt ist, gelten die Bestimmungen der Kapitel 2, 9, 10.1, 10.2 und 10.3 sinngemäss.

10.4.2.3 Begriff – Gültigkeit

- 10.4.2.4 Beim GA Familia handelt es sich um eine Kombination von persönlichen Generalabonnements für Familien, die im selben Haushalt wohnen.
- 10.4.2.5 Sind bei Fahrten über Strecken des Halbtax-Bereiches alle zusammenreisenden Familienmitglieder einer GA-Kombination im Besitze von GA, kann die Fahrvergünstigung für Kinder gemäss Tarif 600.3 ohne Vorweisen der Junior-Karte beansprucht werden.

10.4.2.6 Einstieg und Zusammenstellung der GA Formel Familia

- 10.4.2.7 Bei Familien erfolgt der Einstieg in die Kombination GA Familia über einen Elternteil (Mutter oder Vater). Versieht beim Fehlen eines der beiden Elternteile der neue Partner, welcher ständig im gemeinsamen Haushalt lebt, deren Stelle, so ist diese dem fehlenden Elternteil gleichzustellen (unabhängig des Sorgerechts und/oder eines allfälligen Todesfalls). Dies gilt auch für gleichgeschlechtliche Paare; nicht jedoch für ältere Geschwister.
- 10.4.2.8 Das GA Familia wird wie folgt zusammengestellt:

1. Mutter oder Vater Basis-GA	Artikel
GA Erwachsene	420
GA Ermässigt	435
GA Jugend-> nur wenn Mutter oder Vater	421

1. Mutter oder Vater Basis-GA **Artikel**

GA Junior Studierende 25-30 Jahre 436
-> nur wenn Mutter oder Vater

GA Senior für Damen 422
GA Senior für Herren
-> nur wenn Mutter oder Vater

GA Reisende mit einer Behinderung 424

2. Kinder **Artikel**

GA Familia Kind bis 16 Jahre 426

GA Familia Jugend 16 – 25 Jahre 427

3. Partnerin/ Partner **Artikel**

GA Familia Partner 425

10.4.2.9 Töchter und Söhne über 25 Jahre können nicht vom GA Familia profitieren.

10.4.2.10 Die Abgabe eines GA Familia Partner an Töchter und Söhne über 25 Jahre zur Umgehung der Altersgrenze ist nicht zulässig.

10.4.2.11 Anrecht auf Abonnemente GA Familia Kind und Familia Jugend

10.4.2.12 Anrecht auf die GA der Artikel 426 und 427 im Sinne eines GA haben Familien mit:

- Eigenen ledigen Kindern bis zum vollendeten 25. Altersjahr
- Ledigen Stiefkindern zum vollendeten 25. Altersjahr
- Ledigen Pflegekindern bis zum vollendeten 25. Altersjahr. Haushalte, die mehr als 5 «Pflegekinder» betreuen sowie Institutionen, die Kinder zur Pflege aufnehmen, können die Fahrvergünstigung nicht beanspruchen.

10.4.2.13 Voraussetzung ist, dass sie zusammen im gleichen Haushalt wohnen und den gleichen Wohnsitz haben (dies gilt auch für Jugendliche, die während der Woche auswärts wohnen).

10.4.2.14 Kinder und Jugendliche von Eltern mit getrennten Wohnsitzen können durch einen Elternteil auch dann in die Kombination GA Familia einbezogen werden, wenn sie beim Elternteil wohnen, der nicht im Besitz des Basis-GA oder des GA Familia Partner ist. Der/die Partnerin des nicht mit den Kindern im gemeinsamen Haushalt wohnhaften Elternteils haben kein Anrecht auf ein GA Familia Partner.

10.4.3 Nachweis der Berechtigung

10.4.3.1 Die Berechtigung kann wie folgt nachgewiesen werden:

Wer	Nachweis
Eltern verheiratet, alleinerziehender Elternteil oder in eingetragener Partnerschaft:	Pass oder Identitätskarte aller Personen und Familienausweis (Familienbüchlein), Geburtsurkunde des Kindes/Jugendlichen oder Partnerschaftsausweis und Schriftliche Bestätigung der Wohngemeinde/Einwohnergemeinde (Wohnsitzausweis, Wohnsitzbescheinigung, etc.) für alle Kinder über 16 Jahre
Eltern oder Elternteil in Konkubinat lebend	Pass oder Identitätskarte aller Personen und Familienausweis (Familienbüchlein) der Person/en mit Kinder/n oder Kopie der Geburtsurkunde des Kindes /Jugendlichen und Schriftliche Bestätigung der Wohngemeinde/Einwohnergemeinde (Wohnsitzausweis, Wohnsitzbescheinigung, etc.) für beide Personen im Konkubinat lebend sowie für alle Kinder über 16 Jahre
Pflegeeltern	Schriftliche Bestätigung der Wohngemeinde/Einwohnergemeinde (Wohnsitzausweis, Wohnsitzbescheinigung, etc.) für alle Kinder Es ist keine weitere Bestätigung nötig.

10.4.3.2 Kann in gewissen Fällen die Berechtigung nicht mit dem gemeinsamen Familienausweis (Familienbüchlein/Personenstandsausweis/Geburtsurkunde) nachgewiesen werden, können an dessen Stelle schriftliche Bestätigungen der Wohngemeinde/Einwohnergemeinde (Wohnsitzausweis, Wohnsitzbescheinigung, etc.) für alle Personen beigebracht werden.

10.4.3.3 Bei Erneuerung eines bestehenden GA Familia Jugend genügt das Vorlegen der schriftlichen Bestätigung der Wohngemeinde/Einwohnergemeinde (Wohnsitzausweis, Wohnsitzbescheinigung, etc.) als Nachweis der Berechtigung.

10.4.3.4 Die schriftliche Bestätigung der Wohngemeinde/Einwohnerkontrolle beinhaltet folgende Punkte:

- Name
- Vorname
- Adresse
- Geburtsdatum
- Zivilstand

Auf der Bestätigung sind alle Personen (über 16 Jahre) aufgeführt, die an dieser GA-Kombination beteiligt sind.

10.4.3.5 Die schriftliche Bestätigung der Wohngemeinde/Einwohnerkontrolle darf bis zu 30 Tage alt sein.

Der Anspruch auf ein Generalabonnement Familia kann bis zu 30 Tage rückwirkend erfolgen, maximal aber auf das Ausgabedatum der Wohnsitzbestätigung zurück.

10.4.3.6 In Zweifelsfällen entscheidet

Schweizerische Bundesbahnen SBB
Personenverkehr – Fernverkehr
Sortimentsmanagement
Wylersstrasse 123/125
CH-3000 Bern 65

aufgrund eines begründeten Gesuchs.

10.4.4 Änderungen Berechtigtenkreis während der Gültigkeitsdauer

10.4.4.1 Treten im Verlauf der Geltungsdauer der Generalabonnemente Änderungen im Berechtigtenkreis/Familienstand ein (z.B. Erreichung der Altersgrenze der Kinder, Verheiratung der Kinder usw.), so bleibt die Anspruchsberechtigung bis zum Ablauf der Geltungsdauer des entsprechenden Abonnements bestehen, dies auch, wenn das Abonnement des 1. Mitgliedes (Basis-GA) bereits abgelaufen ist.

10.4.5 Verkauf - Ausgabe – Serviceleistungen

10.4.5.1 Die Gültigkeit der einzelnen Abonnemente kann verschieden sein, d.h. die Abonnemente für die Kinder/Jugendliche und allf. den Partner können innerhalb der Geltungsdauer des Basis-GA jederzeit dazu gekauft werden.

10.4.5.2 Das Familia Partner (Artikel 425) kann nur gelöst werden, wenn am 1. Geltungstag ein gültiges Basis-GA sowie mindestens ein gültiges GA Familia Kind (Artikel 426) oder Familia Jugend (Artikel 427) vorhanden sind.

10.4.5.3 Je Basis-GA besteht nur einmal das Anrecht auf den Kauf eines GA Familia Partner des Artikels 425.

10.4.5.4 Je Basis-GA können mehrere GA Familia Kind (Artikel 426) bzw. Familia Jugend (Artikel 427) gelöst werden. Je Kind/Jugendlicher besteht jedoch nur einmal das Anrecht auf den Kauf eines GA Familia Kind bzw. Familia Jugend.

10.4.5.5 Die Abonnemente GA Familia-Kind (Artikel 426) und Familia-Jugend (Artikel 427) können nicht hinterlegt werden

10.4.6 Klasse des GA Familia-Partner resp. Familia-Kind

10.4.6.1 Ist die 1. Person im Besitze eines GA in 1. Klasse, können die GA Familia Partner (Artikel 425) sowie Familia Kind (Artikel 426) bzw. Familia Jugend (Artikel 427) in 1. oder 2. Klasse erworben werden.

10.4.6.2 Ist die 1. Person im Besitze eines GA in 2. Klasse, können die GA Familia Partner (Artikel 425) sowie Familia Kind (Artikel 426) bzw. Familia Jugend (Artikel 427) nur in 2. Klasse erworben werden. Es ist nicht zulässig, einen oder mehrere GA Klassenwechsel 1-11 Monate oder Monatsklassenwechsel Strecke zu kaufen.

10.4.7 Klassenwechsel

10.4.7.1 Zum Abonnement Artikel 425 und 427 (GA Familia Partner und GA Familia Jugend) kann ein GA Klassenwechsel 1-11 Monate gemäss Ziffer 2.3 zum reduzierten Preis (Artikel 458) abgegeben werden, sofern die Bedingungen gemäss Ziffer 10.4.6.2 erfüllt sind.

10.4.7.2 Zum Abonnement Artikel 426 (GA Familia Kind) kann kein GA Klassenwechsel 1-11 Monate und Monatsklassenwechsel Strecke gelöst werden.

10.4.7.3 Sind Kinder bis 16 Jahre Inhaber eines GA Familia-Kind (Artikel 426) in 2. Klasse, können sie zusammen mit der Begleitperson (ab 16 Jahren) in 1. Klasse ohne Nachzahlung mitreisen, sofern diese Fahrausweise 1. Klasse (oder einen Fahrausweis 2. Klasse mit Klassenwechsel) besitzen. Diese Regelung gilt auch, wenn das Kind im Verlauf der Geltungsdauer des Abonnements das 16. Altersjahr erreicht. Es wird keine Fahrvergünstigung für Kinder gemäss T600.3 benötigt.

11 Halbtax (blaue Karte)

11.1 Allgemeine Bestimmungen Halbtax

11.1.1 Begriff – Gültigkeit

11.1.1.1 Das Halbtax berechtigt zum Bezug von Fahrausweisen 2. Klasse und 1. Klasse zum reduzierten Preis für Strecken des General- und des Halbtax-Bereichs.

11.1.1.2 Folgende Fahrausweise können zum reduzierten Preis gelöst werden:

- Billette einfacher Fahrt und für Hin- und Rückfahrt
- Billette für Rundfahrten
- 2-Fahrten-Karten für eine Hin- und Rückfahrt
- Ergänzungsbillette für Klassen- und Streckenwechsel
- Klassenwechsel-Karten für 6 Klassenwechsel einfacher Fahrt
- Internationale Fahrscheine für die schweizerische Strecke sowie teilweise auch ausländische Strecke gemäss den Tarifen International T710
- Spartageskarte

11.1.1.3 Ferner werden zu Halbtax ausgegeben:

- Tageskarten zum Halbtax
- Multi-Tageskarte zum Halbtax
- Mehrfahrtenkarten MFK
- Gruppenbillette
- RailAway-Angebote
- Temporäre Zusatzangebote
- Ausflugs-Abo

11.1.1.4 Über die Ausgabe, die Geltungsdauer, die Preise, die Benützung usw. der Billette zum reduzierten Preis gelten die Bestimmungen der betreffenden Tarife.

11.1.2 Hinterlegung

11.1.2.1 Halbtax können nicht hinterlegt werden.

11.2 Ausländische Vergünstigungsausweise - Spezial – Regelungen

11.2.1 «BahnCard» der DB

11.2.1.1 Die deutschen «BahnCard 25, 50 oder 100» werden auf der Strecke Lottstetten - Schaffhausen der SBB AG dem Halbtax gleichgestellt und berechtigen zum Bezug von Fahrausweisen 2. Klasse und 1. Klasse zum reduzierten Preis.

11.2.1.2 Für die oben aufgeführte Strecke sind die «BahnCard 25, 50 oder 100» auch in Kombination mit der Fahrvergünstigung für Kinder (T600.3) gültig.

11.2.1.3 Kombinationen mit deutschen Familienermässigungen sind nicht zulässig.

11.2.1.4 Die allgemeinen Bestimmungen zur deutschen «BahnCard» sind dem Tarif 719 zu entnehmen.

11.3 Halbtax

11.3.1 1-Jahres – Halbtax

Das 1-Jahres-Halbtax ist noch bis am 30.05.2021 im Umlauf.

11.3.1.1 Vorbemerkungen

11.3.1.2 Sofern nachstehend keine anderen Bestimmungen festgelegt werden, gelten die Kapitel 2, 9 und 11.1 sinngemäss.

11.3.1.3 1-Jahres - Halbtax sind 12 Monate gültig (Fließdatum).

11.3.1.4 Artikel

11.3.1.5 1-Jahres-Halbtax, Artikel 5936

11.3.2 2-Jahres – Halbtax

Das 2-Jahres-Halbtax ist noch bis am 31.08.2021 im Umlauf.

11.3.2.1 Vorbemerkungen

11.3.2.2 Sofern nachstehend keine anderen Bestimmungen festgelegt werden, gelten die Kapitel 2, 9 und 11.1 sinngemäss.

11.3.2.3 2-Jahres - Halbtax sind 24 Monate gültig (Fließdatum).

11.3.2.4 Artikel

11.3.2.5 2-Jahres-Halbtax, Artikel 4025

11.3.3 3-Jahres – Halbtax

Das 3-Jahres-Halbtax ist noch bis am 29.06.2022 im Umlauf.

11.3.3.1 Vorbemerkungen

11.3.3.2 Sofern nachstehend keine anderen Bestimmungen festgelegt werden, gelten die Kapitel 2, 9 und 11.1 sinngemäss.

11.3.3.3 3-Jahres - Halbtax sind 36 Monate gültig (Fließdatum).

11.3.3.4 Artikel

11.3.3.5 3-Jahres-Halbtax, Artikel 4026

11.4 Halbtax für das Personal der POST und Bund

11.4.1 Halbtax für das Personal der POST

Das Halbtax für die Post wird ab 01.01.2021 auf dem SwissPass ausgegeben. Das Halbtax der Post ist noch bis am 31.12.2023 im Umlauf.

11.4.1.1 Vorbemerkungen

11.4.1.2 Sofern nachstehend keine anderen Bestimmungen festgelegt werden, gelten die Kapitel 2, 9 und 11.1 sinngemäss.

11.4.1.3 Begriff – Gültigkeit

11.4.1.4 Das Personal der POST erhält ein 3-Jahres-Halbtax für Dienst- und Privatreisen.

11.4.1.5 Halbtax für das Personal der Post sind 36 Monate gültig. Die Karte wird jährlich ausgegeben. Der letzte Geltungstag fällt immer auf das Ende eines Kalenderjahres.

11.4.1.6 Verkauf – Ausgabe

11.4.1.7 Das Halbtax wird durch die SBB zentral produziert und dem Personal der POST direkt zugestellt.

11.4.1.8 Die Karten sind mit dem Logo "Die Post" gekennzeichnet.

11.4.1.9 Missbrauch

11.4.1.10 Unregelmässigkeiten sind der

Schweizerische Bundesbahnen SBB
Personenverkehr – Fernverkehr
Sortimentsmanagement
Wylersstrasse 123/125
CH-3000 Bern 65

zu melden.

11.4.1.11 Wird die Karte missbräuchlich verwendet, so wird es vom Kontrollpersonal des Transportunternehmens sofort zurückgezogen und der vorgesetzten Dienststelle eingesandt. Es ist ein Zuschlag gemäss Tarif 600, Kapitel 12 zu erheben.

11.4.2 Halbtax für das Personal der Bundesverwaltung

die Halbtax sind wie folgt noch im Umlauf: 1-Jahres HTA bis 30.03.2020/2-Jahres HTA bis 30.03.2021 / 3-Jahres HTA bis 30.03.2022

11.4.2.1 Vorbemerkungen

11.4.2.2 Sofern nachstehend keine anderen Bestimmungen festgelegt werden, gelten die Kapitel 2, 9 und 11.1 sinngemäss.

11.4.2.3 Begriff – Gültigkeit

11.4.2.4 Das Personal der Bundesverwaltung erhält wahlweise ein 1, 2 oder 3-Jahres-Halbtax für Dienst- und Privatreisen.

11.4.2.5 Die Halbtaxabonnemente Bund sind 12, 24 oder 36 Monate gültig (Fliegsdatum). Grundsätzlich bestellt der Bund Halbtaxabonnemente für 36 Monate.

11.4.2.6 Verkauf – Ausgabe

- 11.4.2.7 Die Halbtaxabonnemente Bund werden über das Firmenportal www.sbb.ch/businesstravel der SBB bestellt.
- 11.4.2.8 Die Kontrollseite ist mit „Bund“ „Confédération“ „Confederazione“ gekennzeichnet. Die Layoutseite ist mit dem Logo „Schweizerische Eidgenossenschaft“ personalisiert.
- 11.4.2.9 Sämtliche Halbtaxabonnemente des Bundes werden nicht auf den SwissPass referenziert.

11.4.2.10 Missbrauch

- 11.4.2.11 Unregelmässigkeiten sind der:

Schweizerische Bundesbahnen SBB
Personenverkehr – Fernverkehr
Sortimentsmanagement
Wylersstrasse 123/125
CH-3000 Bern 65

zu melden.

- 11.4.2.12 Wird die Karte missbräuchlich verwendet, so wird es vom Kontrollpersonal des Transportunternehmens sofort zurückgezogen und der vorgesetzten Dienststelle eingesandt. Es ist ein Zuschlag gemäss Tarif 600 Kapitel 12 zu erheben.

12 Dauernde Zusatzangebote zu Generalabonnement und Halbtax

12.1 Allgemeine Bestimmungen

12.1.1 Vorbemerkungen

12.1.1.1 Die im Kapitel 12 aufgeführten Zusatzangebote sind dauernd im Angebot.

12.1.2 Erstattung

12.1.2.1 Die Angebote gemäss Ziffer 12.2 bis 12.4 werden gemäss T600.9 erstattet/umgetauscht.

12.1.3 Klassenwechsel / Anschlussbillette

12.1.3.1 Soweit nachstehend nichts anderes bestimmt ist, gelten die Bestimmungen gemäss Kapitel 2.

12.2 Tageskarten zum Halbtax

12.2.1 Vorbemerkungen

12.2.1.1 Soweit nachstehend nichts anderes bestimmt ist, gelten die Bestimmungen der Kapitel 2, 9, 11.1 und 12.1 sinngemäss.

12.2.2 Begriff – Gültigkeit

12.2.2.1 Die Tageskarten können nur in Verbindung mit einem gültigen Halbtax benützt werden. Ausnahme:

- Kinder bis 16 Jahre
- Hunde

Die Tageskarten sind unpersönlich.

12.2.2.2 Die Tageskarte ist am Entwertungstag oder am aufgedruckten Datum gültig und berechtigt zu einer unbeschränkten Anzahl Fahrten in der betreffenden Klasse auf den Strecken des Generalbereichs bis 5 Uhr des folgenden Tages.

12.2.2.3 Tageskarten im Entwertungskartenformat sind zur Fahrt gültig, wenn sie an einem Entwerter abgestempelt wurden. Ab Stationen, wo kein entsprechender Entwerter besteht, ist der Geltungstag vom Reisenden gemäss Vordruck einzutragen (z.B. 01. Juli 2015).

Der Handeintrag bei der Multi-Tageskarte zum Halbtax erfolgt von unten nach oben.

12.2.2.4 Tageskarten können innerhalb einer bestimmten Zeit benützt werden. Tageskarten sind abhängig vom Verkaufskanal vordatiert oder als Entwertungskarte erhältlich. Vordatierte Tageskarten sind am aufgedruckten Datum gültig. Entwertungskarten für einen Reisetag sind ein Jahr ab Kaufdatum (Fliessdatum) gültig und am Reisetag zu entwerten. Multi-Tageskarten (Entwertungskarte für 6 Fahrten) sind 3 Jahre ab Kaufdatum (Fliessdatum) gültig und an den jeweiligen Reisedaten zu entwerten.

12.2.2.5 Für die Tageskarten gelten auf den Strecken des Generalbereichs des Tarifs 654 folgende Benützungsbestimmungen:

- Die Tageskarte ist in allen der allgemeinen Personenbeförderung dienenden Zügen gültig.
- Reservierungsgebühren sowie Zuschläge bei Benützung zuschlagspflichtiger Züge und Wagen hat der Reisende voll zu bezahlen.

12.2.2.6 Zur Berichtigung fehlerhafter Entwertungen auf der Tageskarte stellt das Zugpersonal oder allenfalls das Verkaufspersonal eine Karte für eine einfache Fahrt aus. Sie ist für folgende Fälle zu verwenden:

- Störung am Entwerter (falsches Datum, Abdruck unleserlich)
- Reise nach Entwertung nicht angetreten
- Irrtum bei handschriftlicher Entwertung
- Entwerterabdruck ohne Betrugsabsicht unleserlich geworden
- Ersatz gemäss Ziffer 12.2.6

Wird die Karte für eine einfache Fahrt für eine bereits angetretene Fahrt ausgestellt, so ist sie handschriftlich zu entwerten.

12.2.3 Artikel

12.2.3.1 Tageskarte zum Halbtax, Artikel 361

Multi-Tageskarte zum Halbtax, Artikel 30

Tageskarte zum Halbtax (datiert), Artikel 2361

12.2.4 Kinder

12.2.4.1 Kinder und andere Personen, die Anspruch auf Streckenbillette zum reduzierten Preis haben, erhalten keine Ermässigung auf den Tageskarten (Ausnahme: Kinder-Tageskarten gemäss Ziffer 14.2).

12.2.4.2 Für die Benützung der Tageskarten wird für Kinder bis zum vollendeten 16. Altersjahr keine Grundkarte ausgefertigt.

12.2.5 Hunde

12.2.5.1 Hunde erhalten keine Ermässigung auf den Tageskarten. Die Tageskarten werden in 2. Klasse ausgegeben. Für die Benützung der Tageskarten wird für Hunde keine Grundkarte ausgefertigt.

12.2.5.2 Für Hunde können auch Hunde-Tageskarten gemäss Ziffer 14.3 oder Streckenbillette 2. Klasse zum reduzierten Preis gekauft werden.

12.2.6 Ersatz

- 12.2.6.1 Beschädigte sowie ohne betrügerische Absicht geänderte oder ergänzte unbenützte Tageskarten (z.B. Beifügungen, Zeichnungen) werden gemäss T600 Kapitel 12 ersetzt.

12.3 Monatskarte zum Halbtax

12.3.1 Vorbemerkungen

- 12.3.1.1 Die Monatskarten zum Halbtax auf Papier (B2B Kanal) werden nur noch bis am 12.12.2020 ausgestellt und sind bis längstens am 11.01.2021 im Umlauf. Soweit nachstehend nichts anderes bestimmt ist, gelten die Bestimmungen der Kapitel 2, 9, 11.1, 12.1 sowie der Ziffer 12.2 ff sinngemäss.

12.3.2 Begriff – Gültigkeit

- 12.3.2.1 Die Monatskarte zum Halbtax berechtigt während eines Monats zu einer unbeschränkten Anzahl Fahrten in der betreffenden Klasse auf den Strecken des Generalbereichs.

Die Monatskarte zum Halbtax ist persönlich und nicht übertragbar.

- 12.3.2.2 Die Monatskarte zum Halbtax kann nur gegen Vorweisung eines gültigen Halbtax bezogen werden.

Die Swiss Half Fare Card für Personen mit Wohnort im Ausland und Schnupper-Halbtax berechtigen nicht zum Bezug der Monatskarte zum Halbtax.

- 12.3.2.3 Die Monatskarte zum Halbtax ist nur zusammen mit einer Grundkarte oder mit einem Halbtax gültig. Die Monatskarte zum Halbtax weist die gleiche Grundkartennummer wie das Halbtax auf.

- 12.3.2.4 Die Monatskarte zum Halbtax behält ihre Gültigkeit auch nach Ablauf der Geltungsdauer des Halbtax. Das abgelaufene Halbtax kann als Grundkarte zu der vor dessen Ablauf gelösten Monatskarte zum Halbtax verwendet werden.

12.3.3 Artikel

- 12.3.3.1 Monatskarte zum Halbtax, Artikel 068

12.3.4 Klassenwechsel

- 12.3.4.1 Es können keine GA Klassenwechsel 1-11 Monate gemäss Ziffer 2.3 bezogen werden.

12.3.5 Kinder

- 12.3.5.1 Kinder und andere Personen, die Anspruch auf Streckenbillette zum reduzierten Preis haben, erhalten keine Ermässigung auf den Monatskarten zum Halbtax.

- 12.3.5.2 Für die Benützung der Monatskarte zum Halbtax ist für Kinder bis zum vollendeten 16. Altersjahr ebenfalls eine Grundkarte erforderlich.

12.3.6 Hunde

12.3.6.1 Für Hunde werden keine Ermässigungen auf den Monatskarten zum Halbtax gewährt. Die Monatskarte zum Halbtax wird in 2. Klasse ausgegeben. Für die Benützung der Monatskarte zum Halbtax ist für Hunde ebenfalls eine Grundkarte erforderlich.

12.3.7 Hinterlegung – Verlängerung

12.3.7.1 Monatskarten zum Halbtax können weder hinterlegt noch verlängert werden.

12.3.8 Ersatz bei Beschädigung/Verlust

12.3.8.1 Der Ersatz wird in folgenden Fällen vorgenommen:

- Beschädigte Monatskarte zum Halbtax
 - Ohne betrügerische Absicht geänderte oder ergänzte Monatskarten zum Halbtax
- Die ursprüngliche Monatskarte zum Halbtax ist in jedem Fall zurück zu ziehen.

12.3.8.2 Verlorene oder gestohlene Monatskarten zum Halbtax werden 2x ersetzt. Es ist eine Gebühr gemäss Ziffer 16.4.1 zu bezahlen.

12.4 Mitfahrtageskarte (Stammkundenangebot)

12.4.1 Vorbemerkungen

12.4.1.1 Soweit nachstehend nichts anderes bestimmt ist, gelten die Bestimmungen der Kapitel 2, 9, 10.1, 11.1 sowie der Ziffer 12.2 ff sinngemäss.

12.4.1.2 Die Ziffern 12.4 ff regeln die Bestimmungen für die Mitfahrtageskarte als Stammkundenangebot.

12.4.2 Begriff – Gültigkeit

12.4.2.1 GA-Kundinnen und Kunden erhalten einen Railbon, welcher für den Bezug einer Tageskarte zum Preis gemäss Ziffer 16.2.5 in derselben Klasse wie das Basis-GA gültig ist. Weist das Basis-GA zum Zeitpunkt des Tageskartenkaufs eine andere Klasse auf, als der erhaltene Railbon, wird die Tageskarte in der aktuellen Klasse des Basis-GA ausgegeben. Wird mit einem 2.Klass-Basis-GA eine Reise in der 1. Klasse gewünscht, ist ein Klassenwechsel zu beziehen, unabhängig davon, ob der Railbon für die 1. oder 2. Klasse verschickt wurde. Ein allfälliger Klassenwechsel ist auch von der mitfahrenden Person zu bezahlen. Diese Tageskarte wird als Mitfahrtageskarte bezeichnet.

12.4.2.2 Die Mitfahrtageskarte berechtigt 1 Person während 1 Tag zu einer unbeschränkten Anzahl Fahrten in derselben Klasse wie das Basis-GA auf den Strecken des Generalbereichs und ist ausschliesslich in Begleitung der Inhaberin/ des Inhabers des Basis-GA gültig. Jedes Kind oder jeder Hund gilt als 1 Person. Ausserhalb des GA-Bereichs ist die Mitfahr-Tageskarte analog dem Tageskarten-Sortiment gültig. Die Mitfahr-Tageskarte gilt nicht als Halbtax. Weisst der Railbon noch eine andere Klasse auf als das GA, gilt der Railbon für die aktuelle Klasse des GA. Beispiel: Kunde kauft ein GA 2. Klasse und macht nach 6 Monaten ein Upsell in ein GA 1. Klasse. Der Railbon wird noch die 2. Klasse aufweisen, kann aber für eine Mitfahr-Tageskarte in der 1. Klasse verwendet werden.

12.4.2.3 Der Bon ist ab der Ausstellung 11 Monate gültig. Der Railbon ist persönlich und nicht übertragbar.

Ab Verkaufsdatum ist die Mitfahrtageskarte (Artikel 11775, 11776 und 11777) während 12 Monaten an 1 Tag gültig.

- 12.4.2.4 Die Inhaberin / der Inhaber des Basis-GA kann eine unbeschränkte Anzahl Personen mitnehmen, sofern jede Mitreisende / jeder Mitreisende über eine Mitfahrtageskarte verfügt.
- 12.4.2.5 Kinder, die ein GA-Kind oder GA Familia Kind besitzen, erhalten anstelle einer Mitfahrtageskarte eine Mitfahrtageskarte Kind - 16 Jahre. Damit kann das GA-Kind eine Begleitperson bis 16 Jahre 1 Tag in derselben Klasse mitnehmen.

12.4.3 Artikel

Mitfahrtageskarte 2. Klasse, Artikel 11775
Mitfahrtageskarte 1. Klasse, Artikel 11776
Mitfahrtageskarte Kind-16 Jahre, Artikel 11777

12.4.4 Klassenwechsel

- 12.4.4.1 Die Mitfahrtageskarte ist in derselben Klasse wie das Basis-GA gültig. Die Mitfahrtageskarte trägt die entsprechende Klassenbezeichnung.
- 12.4.4.2 Bei Benützung der 1. Klasse mit einem Basis-GA 2. Klasse und einer oder mehreren Personen mit /einer Mitfahrtageskarte ist für jede Person ein Strecken-, oder Tagesklassenwechsel zu lösen. Die Mitfahrtageskarte gilt nicht als Halbtax.

13 Temporäre Zusatzangebote zu Generalabonnement und Halbtax

13.1 Allgemeine Bestimmungen

13.1.1 Vorbemerkungen

13.1.1.1 Die nachfolgenden Angebote sind nicht dauernd im Angebot und an spezielle Konditionen geknüpft.

Die temporären Zusatzangebote werden ausschliesslich in Zusammenarbeit mit Dritten (Medienpartner, Verbände, Firmen, Verein, usw.) vertrieben. Der Vertrieb wird durch Fernverkehr - Marketing oder durch die Verantwortlichen einer Verkaufsregion (VRM/Account Manager), resp. eines Transportunternehmens organisiert. Die Ausgabebestimmungen und Preise finden sich im nicht öffentlichen Tarif 615.

Der Einsatz der Angebote und die Endpreise werden im InfoPortal öV publiziert und sind an den bedienten Verkaufsstellen einsehbar.

13.1.1.2 Soweit nachstehend nichts anderes bestimmt ist, gelten die Bestimmungen der Kapitel 2, 9, 11.1, 12.1 sowie der Ziffer 12.2 sinngemäss.

13.1.2 Artikel

13.1.2.1 Für die Angebote gemäss Ziffern 13.2 bis 13.6 sind keine fixen Artikelnummern definiert. Diese variieren bei den jeweiligen Angeboten und werden im InfoPortal öV kommuniziert.

13.1.3 Klassenwechsel/Anschlussbillette

13.1.3.1 Soweit nachstehend nichts anderes bestimmt ist, gelten die Bestimmungen gemäss Kapitel 2.

13.1.4 Erstattung

13.1.4.1 Die Angebote gemäss Ziffer 13.2 bis 13.6 werden weder erstattet noch umgetauscht.

13.2 Reduzierte Tageskarten für Halbtax und Vollzahler

13.2.1 Begriff – Gültigkeit

13.2.1.1 Die reduzierte Tageskarte ist eine Tageskarte gemäss Ziffer 12.2 ff.

13.2.1.2 Die reduzierte Tageskarte ist ebenfalls für Vollzahler erhältlich.

13.3 Duo-Tageskarten

13.3.1 Vorbemerkungen

13.3.1.1 Duo-Tageskarten sind zum Teil mit speziellen Konditionen (z.B. ab 9 Uhr) im Angebot, welcher einer Genehmigung bedürfen. Diese werden gesondert im InfoPortal öV kommuniziert und sind an den bedienten Verkaufsstellen einsehbar.

13.3.2 Begriff – Gültigkeit

13.3.2.1 Jede Duo-Tageskarte berechtigt 2 Personen an einem frei gewählten Tag zu einer unbeschränkten Anzahl Fahrten in der 1. oder 2. Klasse auf den Strecken des Generalbereichs. Jedes Kind oder jeder Hund gilt als 1 Person.

Sofern 2 Personen reisen, sind die Fahrten von beiden Reisenden gemeinsam auszuführen. Die Duo-Tageskarte kann jedoch auch von Einzelpersonen benutzt werden (z.B. Teilstrecken), es muss jedoch ein Halbtax vorhanden sein.

Die Duo-Tageskarte ist unpersönlich. Sie wird in 1. oder in der 2. Klasse ausgegeben.

13.3.2.2 Duo-Tageskarten als temporäres Zusatzangebot werden immer mit Halbtaxbindung angeboten:

Halbtax für eine Person muss vorhanden sein (2. Person kann ohne Halbtax sein; es muss zwingend ein Halbtax vorgewiesen werden, auch wenn ein Kind oder Hund mitreist). Eine gemeinsame Reise von zwei Kindern oder einem Kind und einem Hund ist somit nicht zulässig. Mehrere Personen mit jeweils einer Duo-Tageskarte dürfen jedoch zusammen mit demselben Halbtax-Inhaber reisen.

13.3.2.3 Duo-Tageskarten mit Halbtaxbindung können auch von zwei Personen genutzt werden, wenn eine der beiden Personen ein gültiges GA besitzt. Pro Duo-Tageskarte darf mit einem GA maximal 1 Person mitgenommen werden. Mehrere Personen mit jeweils einer Duo-Tageskarte dürfen jedoch zusammen mit demselben GA-Inhaber reisen.

13.4 Schnupper-Halbtax

13.4.1 Vorbemerkungen

13.4.1.1 Soweit nachstehend nichts anderes bestimmt ist, gelten die Bestimmungen der Kapitel 2, 9 und 11.1 sinngemäss.

13.4.2 Begriff – Gültigkeit

13.4.2.1 Schnupper-Halbtax, Artikelnummer werden im InfoPortal öV kommuniziert

2-monatiges-Schnupper-HTA mit anschliessender direkter Anrechnungsmöglichkeit (per Pay-Serie) des bezahlten Preises an ein HTA aus dem Regelangebot.

Bedingung: Der erste Gültigkeitstag des Folge-HTA muss direkt an das auslaufende Schnupper-HTA grenzen (nahtlos).

Schnupper Halbtax Aktionen sind immer nur für Personen, die den Wohnsitz in der Schweiz, Deutschland, Frankreich, Italien, Österreich oder dem Fürstentum Liechtenstein haben, kaufbar.

13.4.3 Verkauf – Ausgabe

13.4.3.1 Das Schnupper-Halbtax besteht aus einer nicht übertragbaren Abonnementskarte.

13.4.3.2 Das Schnupper-Halbtax wird ohne Grundkarte abgegeben. Das Schnupper-Halbtax ist ausschliesslich zusammen mit einem gültigen amtlichen Ausweis gültig.

13.4.3.3 Das Schnupper-Halbtax ist nur mit Unterschrift der Kundin/des Kunden gültig. Es ist sofort nach Erhalt an der vorgesehenen Stelle mit dokumentechtem Schreibstift zu unterschreiben.

13.4.3.4 Die Geltungsdauer des Schnupper-Halbtax beträgt 2 Monate (Fliessdatum).

13.4.4 Ersatz

13.4.4.1 Bei Verlust oder Beschädigung des Schnupper-Halbtax ist ein einmaliger Ersatz möglich.

13.4.4.2 Für die Ausfertigung des Ersatz-Schnupper-Halbtax wird die unter Ziffer 16.4.1 vorgesehene Ersatzgebühr erhoben. Die Ersatzgebühr wird keinesfalls erstattet.

13.4.4.3 Das Ersatz-Schnupper-Halbtax ist mit der gleichen Geltungsdauer wie das ursprüngliche Schnupper-Halbtax auszustellen. Es ist mit «Duplikat» bei Beschädigung oder mit «Ersatz» bei Verlust oder Diebstahl zu bezeichnen.

13.4.5 Rückgabe

13.4.5.1 Eine Rückgabe des Schnupper-Halbtax ist nicht möglich

13.5 Schnupper – GA

13.5.1 Vorbemerkungen

13.5.1.1 Soweit nachstehend nichts anderes bestimmt ist, gelten die Bestimmungen der Kapitel 2, 9 und 10 sinngemäss.

13.5.2 Begriff – Gültigkeit

13.5.2.1 Schnupper-GA Artikelnummer werden im InfoPortal öV kommuniziert.

13.5.2.2 1-monatiges - Schnupper-GA berechtigt zu einer unbeschränkten Anzahl Fahrten in der betreffenden Klasse auf den Strecken des Generalbereichs.

13.5.2.3 Das Schnupper-GA kann anschliessend an ein GA aus dem Regelangebot (alle Segmente und beide Zahlungsintervalle) angerechnet werden. Bedingung: Der erste Gültigkeitstag des Folge-GA muss direkt an das auslaufende Schnupper-GA grenzen (nahtlos).

Schnupper-GA Aktionen sind immer nur für Personen, die den Wohnsitz in der Schweiz, Deutschland, Frankreich, Italien, Österreich oder dem Fürstentum Liechtenstein haben, kaufbar.

13.5.3 Verkauf – Ausgabe

13.5.3.1 Das Schnupper-GA wird auf Wertpapier ausgegeben

13.5.3.2 Das Schnupper-GA ist für Personen über 16 Jahre erhältlich und ist ausschliesslich zusammen mit einem gültigen amtlichen Ausweis gültig.

13.5.3.3 Das Schnupper-GA ist nur mit Unterschrift der Kundin/des Kunden gültig. Es ist sofort nach Erhalt an der vorgesehenen Stelle mit dokumentechtem Schreibstift zu unterschreiben

13.5.3.4 Die Geltungsdauer des Schnupper-GA beträgt 1 Monat (Fliessdatum).

13.5.4 Ersatz

13.5.4.1 Bei Verlust oder Beschädigung des Schnupper - GA ist ein einmaliger Ersatz möglich.

13.5.4.2 Für die Ausfertigung des Ersatz - Schnupper - GA wird die unter Ziffer 16.4.1 vorgesehene Ersatzgebühr erhoben. Die Ersatzgebühr wird keinesfalls erstattet.

13.5.4.3 Das Ersatz - Schnupper - GA ist mit der gleichen Geltungsdauer wie das ursprüngliche Schnupper - GA auszustellen. Es ist mit «Duplikat» bei Beschädigung oder mit «Ersatz» bei Verlust oder Diebstahl zu bezeichnen.

13.5.5 Rückgabe

13.5.5.1 Eine Rückgabe des Schnupper - GA ist nicht möglich. Im Todesfall oder bei einer bescheinigten Reiseunfähigkeit wird das Schnupper-GA pro rata erstattet.

13.6 2-Tageskarte für Halbtax und Vollzahler

13.6.1 Vorbemerkungen

13.6.1.1 Sofern nachstehend nichts anderes erwähnt ist, gelten die Bestimmungen gemäss Ziffer 12.2 ff sinngemäss.

13.6.2 Begriff – Gültigkeit

13.6.2.1 Jede 2-Tageskarte berechtigt an zwei wählbaren Tagen, während des Aktionszeitraums, zu einer unbeschränkten Anzahl Fahrten in der 1. oder 2. Klasse auf den Strecken des Generalbereichs. Jedes Kind oder jeder Hund gilt als 1 Person. Die Karte darf nicht von zwei Personen am gleichen Tag benutzt werden.

13.6.2.2 Die 2-Tageskarte ist ebenfalls für Vollzahler erhältlich.

14 Dauernde Zusatzangebote unabhängig von Generalabonnement und Halbtax

14.1 Vorbemerkungen

14.1.1 Klassenwechsel/Anschlussbillette

14.1.1.1 Soweit nachstehend nichts anderes bestimmt ist, gelten die Bestimmungen gemäss Kapitel 2.

14.1.2 Erstattung

14.1.2.1 Soweit nachstehend nichts anderes bestimmt ist, gelten die Bestimmungen gemäss T600.9.

14.2 Kinder-Tageskarten

14.2.1 Vorbemerkungen

14.2.1.1 Sofern nachstehend nichts anderes erwähnt ist, gelten die Bestimmungen gemäss Ziffer 12.2 ff sinngemäss.

14.2.2 Begriff – Gültigkeit

14.2.2.1 Die Kinder-Tageskarte ist eine reduzierte Tageskarte gemäss Ziffer 12.2 ff.

Die Kinder-Tageskarte berechtigt Kinder zwischen 6 und 15.99 Jahren am jeweiligen Geltungstag zu beliebigen Fahrten auf den Strecken des Generalbereichs. Die Kinder-Tageskarte ist in der 1. und 2. Klasse erhältlich.

Schulen, Institutionen, Vereine, Unternehmen, Einrichtungen und Organisationen etc. ist es nicht erlaubt mit der Kinder-Tageskarte als Gruppe zu reisen. Die Kinder-Tageskarten zählen beim Gruppenbillett nicht für die Berechnung der Freifahrten. Für Gruppen gilt der Tarif 600 Kapitel 9.

14.2.3 Artikel

14.2.3.1 Kinder - Tageskarte, Artikel 4540
Kinder - Tageskarte (datiert), Artikel 7

14.2.4 Hunde

14.2.4.1 Kinder-Tageskarten berechtigen nicht zur Mitnahme von Hunden.

14.2.4.2 Für Hunde sind Hunde-Tageskarten gemäss Ziffer 14.3, Tageskarten gemäss Ziffer 12.2 ff oder Streckenbillette 2. Klasse zum reduzierten Preis zu kaufen.

14.3 Hunde-Tageskarten

14.3.1 Vorbemerkungen

14.3.1.1 Sofern nachstehend nichts anderes erwähnt ist, gelten die Bestimmungen gemäss Ziffer 12.2 ff sinngemäss.

14.3.2 Begriff – Gültigkeit

14.3.2.1 Die Hunde-Tageskarte ist eine reduzierte Tageskarte gemäss Ziffer 12.2 ff.

14.3.2.2 Die Hunde-Tageskarte kann nur benützt werden, wenn die Begleitperson im Besitz eines gültigen Fahrausweises ist.

Die Hunde-Tageskarten zählen beim Gruppenbillett nicht für die Berechnung der Freifahrten.

Je Hund ist eine Hunde-Tageskarte zu lösen.

14.3.3 Artikel

14.3.3.1 Hunde-Tageskarte, Artikel 4557 / 54557

14.3.4 Klasse

14.3.4.1 Die Hunde-Tageskarten tragen keinen Klassenvermerk und sind sowohl in der 2. wie auch in der 1. Klasse gültig.

14.3.4.2 Die Begleitperson muss für die entsprechende Klasse einen gültigen Fahrausweis besitzen.

14.4 Tageskarte Gemeinde

14.4.1 Vorbemerkungen

14.4.1.1 Soweit nachstehend nichts anderes bestimmt ist, gelten die Bestimmungen der Kapitel 2, 9, 11.1, 12.1 sowie der Ziffer 12.2 ff sinngemäss.

14.4.2 Begriff – Gültigkeit

14.4.2.1 Das Angebot Tageskarte Gemeinde wird in Form von 365 / 366 einzelnen, für jeden Geltungstag vordatierten Tageskarten (Einzel-Tageskarten Gemeinde) ausgegeben. Je Angebot Tageskarte Gemeinde wird pro Geltungstag eine datierte Einzel-Tageskarte Gemeinde ausgegeben.

14.4.2.2 Die Einzel-Tageskarten Gemeinde sind unpersönlich und können jeweils von einer Person benützt werden. Die Einzel-Tageskarte Gemeinde berechtigt am jeweiligen Geltungstag

- zu beliebigen Fahrten in der 2. Klasse auf den Strecken des Generalbereichs.
- Die Tageskarten Gemeinde zählen beim Gruppenbillett nicht für die Berechnung der Freifahrten

14.4.2.3 Die Tageskarten Gemeinde können auch ohne ein gültiges Halbtax benützt werden.

14.4.2.4 Die Einzel-Tageskarte Gemeinde kann auch von gemeinsam reisenden Kindern oder für Hunde benützt werden. Zwei Kinder, ein Kind und ein Hund oder zwei Hunde gelten als eine Person. Bei gemeinsamer Reise von zwei Kindern in 1. Klasse sind zwei Klassenwechsel erforderlich.

14.4.3 Artikel

14.4.3.1 Tageskarte Gemeinde, Artikel 4000

14.4.4 Verkauf – Ausgabe

14.4.4.1 Das Angebot Tageskarte Gemeinde wird nur an Einwohnergemeinden gemäss dem vom Bundesamt für Statistik (BfS) geführten 'amtlichen Gemeindeverzeichnis der Schweiz' abgegeben. Ort- bzw. Bürger- oder Kirchengemeinden sind vom Bezug der Tageskarte Gemeinde ausgeschlossen.

14.4.4.2 Die Anzahl der Tageskarte Gemeinde, welche von einer Gemeinde bezogen werden können, wird an ihre Einwohnerzahl gekoppelt. Es gelten folgende Kategorien und Bezugsmengen:

TK-Gemeinde Stufe	Einwohner/innen	Max. Anzahl TK
A	über 100'000	50
B	50'000 - 99'999	25
C	10'000 - 49'999	10
D	2'000 - 9'999	5
E	weniger als 2'000	2

Das Kontingent pro Gemeinde darf nicht überschritten werden. Die Einwohnerzahl richtet sich im Zweifelsfall nach der aktuellsten 'Bilanz der ständigen Wohnbevölkerung nach Kantonen, Bezirken und Gemeinden' des BfS. Die Gemeinde ist selbst für das Einhalten ihres Kontingents verantwortlich.

Sofern die Gemeinde aktuell mehr Tageskarten Gemeinde besitzt als ihr gemäss Kontingent zustehen, gilt für jede überzählige Karte der Besitzstand, bis überzählige Tageskarten Gemeinde nicht mehr erneuert werden. Bei Gemeindefusionen gilt ab dem Fusionsdatum das Kontingent der neuen Gemeinde; allfällige überzählige Tageskarten Gemeinde fallen in den Besitzstand.

14.4.4.3 Für den Bezug der Tageskarte Gemeinde muss von der Kundschaft ein vollständig ausgefüllter Kartenantrag eingereicht werden.

Die Kartenanträge sind durch die Kundschaft an folgende Adresse zu senden:

Schweizerische Bundesbahnen SBB
Contact Center SBB
Postfach
CH-3900 Brig

14.4.4.4 Um das Angebot Tageskarte Gemeinde ausstellen zu können, müssen die Kundendaten in KUBA erfasst sein.

14.4.4.5 Die Gemeinde ist verpflichtet, der SBB sämtliche Änderungen der im Kartenantrag gemachten Angaben innert 20 Tagen schriftlich an folgende Adresse mitzuteilen:

Schweizerische Bundesbahnen SBB
Division Personenverkehr
Verkehr / Preis und Sortiment
Wylstrasse 123/125
CH-3000 Bern 65

Die Gemeinde verpflichtet sich zur rechtzeitigen Zahlung der Rechnung.

14.4.4.6 Die Geltungsdauer des Angebots Tageskarte Gemeinde beträgt 12 Monate (Fliessdatum).

14.4.4.7 Das Angebot Tageskarte Gemeinde wird ausschliesslich in 2. Klasse ausgegeben.

14.4.4.8 Beim Verkauf des Angebots Tageskarte Gemeinde wird eine Kaufquittung (für die Gemeinde) sowie ein Bestellbeleg (zur Bestellung der Einzel-Tageskarten Gemeinde) ausgegeben.

14.4.4.9 Der Bestellbeleg ist umgehend durch das Contact Center SBB per A-Post an folgende Adresse zu senden:

SBB Personenverkehr
Billettservice, u36
Wylstrasse 123-125
CH-3000 Bern 65

14.4.4.10 Die Einzel-Tageskarten Gemeinde werden im Regelfall innerhalb von 18 Tagen mit eingeschriebener Post an die Adresse der Gemeinde zugesandt.

Bei nicht fristgerechter Zustellung hat sich die Gemeinde innert 20 Tagen mit dem ausgebenden Transportunternehmen in Verbindung zu setzen. Andernfalls gilt die Tageskarte Gemeinde als fristgerecht zugestellt. Ein allfälliger Schaden geht zu Lasten der Gemeinde.

14.4.4.11 Auf jeder Einzel-Tageskarte Gemeinde wird der jeweilige Geltungstag, der Name der Gemeinde, sowie die über KUBA zugeteilte Abo-Nummer aufgedruckt.

14.4.5 Distribution

14.4.5.1 Die Distribution der Tageskarte Gemeinde muss grundsätzlich auf der Einwohnergemeinde erfolgen. Ausnahme: In den folgenden 3 Fällen kann eine Drittstelle mit der Distribution beauftragt werden:

- Kleinsteingemeinden mit sehr kurzen Öffnungszeiten (Öffnungszeiten von weniger als 12 Stunden pro Woche)
- Doppelgemeinden (ein Teil der Doppelgemeinde besitzt kein Verwaltungsgebäude mehr)
- Stadtgemeinden (z.B. Zürich, Bern oder Basel)

Die Auslagerung der vordatierten Tageskarten gemäss den oben genannten 3 Fällen setzt zwingend eine vorangehende Bewilligung der SBB AG voraus. Schriftliche Anfragen sind an folgende Adresse zu senden.

Schweizerische Bundesbahnen SBB
Division Personenverkehr
Fernverkehr - Marketing / Sortimentsmanagement
Wylersstrasse 123/125
CH-3000 Bern 65

Folgende Drittstellen dürfen mit der Distribution der Tageskarte Gemeinde nicht beauftragt werden:

- Bahnhöfe, Dienststellen des öffentlichen Verkehrs, Avec-Shops,
- Reisebüros und Touroperators
- Poststellen
- Universitäten, alle möglichen Schulformen (Hoch-, Privat, etc.)
- Grossfirmen und Spitäler

Für weitere Fragen steht das Contact Center SBB (Tel. 0848 44 66 88 (CHF 0.08/Min.)) zur Verfügung.

14.4.5.2 Die Einzel - Tageskarten Gemeinde können von der Gemeinde gegen Gebühr an ihre Einwohner abgegeben werden. Die Abgabe an Einwohner anderer Gemeinden ist untersagt. Ausgenommen sind Einwohnerinnen und Einwohner der Gemeinden der Klasse E, welche Tageskarten Gemeinde bei der angrenzenden (= gemeinsame Grenze) Gemeinde beziehen können. Die Gemeinden sind verpflichtet, die Berechtigung abzuklären. Bei erkannter unrechtmässiger Abgabe bleiben Schadenersatzansprüche vorbehalten.

14.4.5.3 Der Zwischenhandel unter den Endverbrauchern ist untersagt. Bei erkanntem unrechtmässigem Handel hat der Endverbraucher den Zuschlag für Missbrauch gemäss T600 Kapitel 12 zu bezahlen.

14.4.6 Übergangsabonnement

14.4.6.1 Es wird kein Übergangsabonnement zum Angebot Tageskarte Gemeinde ausgegeben.

14.4.7 Hinterlegung

14.4.7.1 Das Angebot Tageskarte Gemeinde kann nicht hinterlegt werden.

14.4.8 Ersatz

14.4.8.1 Bei Verlust oder Diebstahl wird das Angebot Tageskarte Gemeinde nicht ersetzt.

14.4.9 Erstattung

14.4.9.1 Das Angebot Tageskarte Gemeinde und Einzel-Tageskarten Gemeinde werden nicht erstattet.

14.4.10 Zahlungskonditionen

14.4.10.1 Die Gemeinde gerät ohne Mahnung in Verzug, wenn die Bezahlung nicht wie vereinbart geleistet wird. Ab Fälligkeitsdatum wird ein Verzugszins von 5 % in Rechnung gestellt. Befindet sich die Gemeinde im Verzug, ist die Tageskarte Gemeinde ungültig und darf nicht benutzt werden. Die Transportunternehmen behalten sich vor, bei nicht erfolgter Bezahlung oder Nichteinhaltung der Tarifbestimmungen die Tageskarte Gemeinde einzuziehen bzw. die Einwohnergemeinde vom Kauf weiterer Tageskarten Gemeinde auszuschliessen.

14.4.11 Anwendbares Recht und Gerichtsstand

14.4.11.1 Vorbehältlich anderer gesetzlicher Bestimmungen untersteht das Angebot Tageskarte Gemeinde ausschliesslich schweizerischem Recht. Erfüllungsort sowie ausschliesslicher Gerichtsstand für alle im Zusammenhang mit der vorliegenden Bestimmungen stehenden Streitigkeiten ist - soweit nicht durch das Gerichtsstandgesetz anders bestimmt - Bern.

14.5 Spartageskarte

14.5.1 Vorbemerkungen

14.5.1.1 Soweit nachstehend nichts anderes bestimmt ist, gelten die Bestimmungen der Kapitel 2, 5, 9, 11.1 sowie der Ziffer 11.2 sinngemäss.

14.5.2 Begriff – Gültigkeit

14.5.2.1 Die Spartageskarte ist eine kontingentierte Tageskarte die für Halbtax-Kunden sowie auch für Vollzahler erhältlich ist.

14.5.2.2 Die Spartageskarte wird in unterschiedlichen Preisstufen mit unterschiedlichen Vorverkaufsfristen und Kontingenten pro Reisetag angeboten.

14.5.2.3 Die Spartageskarte ist nur im Vorverkauf, über die Online und Mobile-Kanäle und nur solange Vorrat erhältlich und kann am Reisetag selbst nicht mehr gekauft werden.

14.5.2.4 Die Spartageskarte ist in der 1. und 2. Klasse erhältlich.

14.5.3 Kinder und Hunde

14.5.3.1 Für Hunde und Kinder bis zum 16. Geburtstag können Spartageskarten zum reduzierten Preis gelöst werden.

14.5.4 Velos

14.5.4.1 Velos benötigen einen separaten Fahrausweis.

14.5.5 Erstattung

14.5.5.1 Spartageskarten können weder erstattet noch umgetauscht werden. Ausnahmen gemäss T600.9 Kapitel 8.

14.6 GA-Monatskarte

14.6.1 Vorbemerkungen

14.6.1.1 Die GA-Monatskarte wird auf dem SwissPass ausgestellt.

14.6.1.2 Soweit nachstehend nichts anderes bestimmt ist, gelten die Bestimmungen der Kapitel 2, 9, 11.1 sowie der Ziffer 11.2 ff sinngemäss.

14.6.2 Begriff – Gültigkeit – Sorten

14.6.2.1 Die GA-Monatskarte berechtigt während eines Monats zu einer unbeschränkten Anzahl Fahrten in der betreffenden Klasse auf den Strecken des Generalbereichs.

14.6.2.2 Die GA-Monatskarte ist persönlich und nicht übertragbar.

14.6.2.3 Die GA-Monatskarte ist in der 2. und in der 1. Klasse erhältlich.

14.6.2.4 Für die Nutzung der GA-Monatskarte ist kein gültiges Halbtax-Abo notwendig.

14.6.2.5 Es werden folgende Abonnementssorten ausgegeben:

an Personen ab vollendetem 25. Altersjahr: GA-Monatskarte Erwachsene 1 Monat

an Kinder und Jugendliche bis vollendetem 25. Altersjahr: GA-Monatskarte Jugend 1 Monat

14.6.2.6 Die GA-Monatskarte wird gestützt erneuert.

14.6.3 Artikel

14.6.3.1 GA-Monatskarte: Artikel 40014

14.6.4 Klassenwechsel

14.6.4.1 Zur GA-Monatskarte sind streckenbezogene Klassenwechsel und Tagesklassenwechsel erhältlich. Die GA-Monatskarte gilt als GA in Bezug auf die Klassenwechsel.

14.6.5 Hinterlegung

14.6.5.1 GA-Monatskarten können nicht hinterlegt werden.

15 E-Tickets

15.1 Vorbemerkungen

- 15.1.1 Für E-Tickets des Tarifs 654 gelten insbesondere die Bestimmungen des Tarifs 600, Kapitel 3.
- 15.1.2 Es werden folgende E-Tickets des Tarifs 654 ausgegeben:
- Tageskarte zum Halbtax, Artikel 361
 - Tagesklassenwechsel, Artikel 456
 - Duo – Tageskarten
 - Kinder – Tageskarte, Artikel 4540
 - Spartageskarten, Artikel 80040

15.2 Bestimmungen E-Tickets des Tarifs 654

- 15.2.1 Hunde-Tageskarten lauten auf den Namen und das Geburtsdatum der Person, welche durch den Hund begleitet wird. Diese Person hat sich gemäss Tarif 600, Ziffer 3 auszuweisen.
- 15.2.2 Es werden zusätzlich folgende OnlineTickets des Tarifs 654 ausgegeben:
- Hunde – Tageskarte, Artikel 4557
 - Übergangsabonnement GA
 - Übergangsabonnement HTA

16 Preise

16.1 Allgemeines

16.1.1 Mehrwertsteuer

16.1.1.1 In den Preisen ist die Mehrwertsteuer zum gesetzlichen Normalsatz inbegriffen.

16.1.2 Preisänderungen

16.1.2.1 Die Abonnemente werden zu den am 1. Geltungstag geltenden Preisen abgegeben. Sie dürfen frühestens 2 Monate vor Beginn der Geltungsdauer ausgegeben werden.

16.2 Preise der Abonnemente, Monatskarte und Tageskarten

16.2.1 Generalabonnemente

16.2.1.1 A, EK, Erstkauf
B, Folgekauf

Bezeichnung	Artikel	Preis 2. Kl.	Preise 1. Kl.	Hinterlegbar
GA Erwachsene:				
Jahresrechnung (A) (EK)	10361 70361	3'860.-	6'300.-	Ja
Jahresrechnung (B)	10362 70362	3'860.-	6'300.-	Ja
Monatsrechnung (A) (EK)	10363 70363	340.-	545.-	Ja
Monatsrechnung (B)	10364 70364	340.-	545.-	Ja
Monatsrechnung ab dem 13. Monat		335.-	540.-	Ja
GA Jugend:				
Jahresrechnung (A) (EK)	312 70361	2'650.-	4'520.-	Ja
Jahresrechnung (B)	314 70362	2'650.-	4'520.-	Ja
Monatsrechnung (A) (EK)	10650, 70363	245.-	405.-	Ja

Bezeichnung	Artikel	Preis 2. Kl.	Preise 1. Kl.	Hinterlegbar
Monatsrechnung (B)	10651 70364	245.-	405.-	Ja
Monatsrechnung ab dem 13. Monat		230.-	395.-	Ja
GA für 25-Jährige				
Jahresrechnung (A) (EK)	70361	3'360.-	5'450.-	Ja
Jahresrechnung (B)	70362	3'360.-	5'450.-	Ja
Monatsrechnung (A)	70363	300.-	475.-	Ja
Monatsrechnung (B)	70364	300.-	475.-	Ja
Monatsrechnung ab dem 13. Monat		290.-	470.-	Ja
GA Senior für Damen				
Jahresrechnung (A) (EK)	10652 70361	2'880.-	4'840.-	Ja
Jahresrechnung (B)	10653, 70362	2'880.-	4'840.-	Ja
Monatsrechnung (A) (EK)	10654 70363	260.-	430.-	Ja
Monatsrechnung (B)	10655 70364	260.-	430.-	Ja
Monatsrechnung ab dem 13. Monat		250.-	425.-	Ja
GA Senior für Herren				
Jahresrechnung (A) (EK)	10656, 70361	2'880.-	4'840.-	Ja
Jahresrechnung (B)	10657, 70362	2'880.-	4'840.-	Ja
Monatsrechnung (A) (EK)	10658, 70363	260.-	430.-	Ja

Bezeichnung	Artikel	Preis 2. Kl.	Preise 1. Kl.	Hinterlegbar
Monatsrechnung (B)	10659 70364	260.-	430.-	Ja
Monatsrechnung ab dem 13. Monat		250.-	425.-	Ja
GA für Reisende mit einer Behinderung				
Jahresrechnung (A) (EK)	10660 70660	2'480.-	4'050.-	Ja
Jahresrechnung (B)	10661 70661	2'480.-	4'050.-	Ja
Monatsrechnung (A) (EK)	10662 70662	225.-	355.-	Ja
Monatsrechnung (B)	10663 70663	225.-	355.-	Ja
Monatsrechnung ab dem 13. Monat		215.-	350.-	Ja
GA Familia Partner				
Jahresrechnung (A) (EK)	117, 70117	2'180.-	3'520.-	Ja
Jahresrechnung (B)	154, 70154	2'180.-	3'520.-	Ja
Monatsrechnung (A) (EK)	10664, 70664	200.-	310.-	Ja
Monatsrechnung (B)	10665, 70665	200.-	310.-	Ja
Monatsrechnung ab dem 13. Monat		190.-	305.-	Ja
GA Familia Kind				
Jahresrechnung (A) (EK)	155, 70155	680.-	2'760.-	Nein
Jahresrechnung (B)	158, 70158	680.-	2'760.-	Nein
Monatsrechnung (A) (EK)	10666, 70666	75.-	250.-	Nein
Monatsrechnung (B)	10667, 70667	75.-	250.-	Nein
Monatsrechnung ab dem 13. Monat		60.-	240.-	Nein

Bezeichnung	Artikel	Preis 2. Kl.	Preise 1. Kl.	Hinterlegbar
GA Familia Jugend				
Jahresrechnung (A) (EK)	159, 70155	925.-	2'790.-	Nein
Jahresrechnung (B)	179, 70155	925.-	2'790.-	Nein
Monatsrechnung (A) (EK)	10668, 70666	95.-	255.-	Nein
Monatsrechnung (B)	10669, 70667	95.-	255.-	Nein
Monatsrechnung ab dem 13. Monat		80.-	245.-	Nein
GA Duo Partner				
Jahresrechnung (A) (EK)	211, 70211	2'700.-	4'340.-	Ja
Jahresrechnung (B)	214, 70214	2'700.-	4'340.-	Ja
Monatsrechnung (A) (EK)	10670, 70670	245.-	380.-	Ja
Monatsrechnung (B)	10671, 70671	245.-	380.-	Ja
Monatsrechnung ab dem 13. Monat		235.-	375.-	Ja
GA Kind				
Jahresrechnung (A) (EK)	10672, 70361	1'645.-	2'760.-	Ja
Jahresrechnung (B)	10673, 70362	1'645.-	2'760.-	Ja
Monatsrechnung (A) (EK)	10674, 70363	160.-	250.-	Ja
Monatsrechnung (B)	10675, 70364	160.-	250.-	Ja
Monatsrechnung ab dem 13. Monat		145.-	240.-	Ja
GA für Lernende Eine Weiterverrechnung an die Lernenden bis zur Hälfte des Preises ist möglich.	76040	1'885.-	-	Nein

Bezeichnung	Artikel	Preis 2. Kl.	Preise 1. Kl.	Hinterlegbar
GA Ermässigt	71124 71125	3'090.-	5'040.-	Nein

16.2.1.2 Nicht auf SwissPass

Bezeichnung	Artikel	Preis
GA für Lernende Eine Weiterverrechnung an die Lernenden bis zur Hälfte des Preises ist mög- lich.	6040 76040	1'885.-

16.2.2 Halbtax

Bezeichnung	Artikel	Preise CHF
Halbtax Erstkauf	315, 70315, 10682	185.- / 120.-
Halbtax mit Treuerabatt	318, 70318	165.- / 100.-
Halbtax zum Aktionspreis	10681, 70316	165.- / 100.-

16.2.3 Hunde-Pass

Bezeichnung	Artikel	Preise CHF
Hunde-Pass	40043	350.-

16.2.4 seven25-Abo

Bezeichnung	Artikel	Preise CHF
seven25-Abo Monat	76401	39.-
seven25-Abo Jahr	46401	390.-

16.2.5 Monatskarte

Bezeichnung	Artikel	Preise 2. Kl.	Preise 1. Kl.
GA- Monatskarte Erwachsene	40014	420.-	685.-
GA-Monatskarte Jugend	40014	290.-	490.-

16.2.6 Tageskarten

Bezeichnung	Artikel	Preise 2. Kl.	Preise 1. Kl.
Tageskarte zum Halbtax	361/2361	75.-	127.-
Tageskarte im Multipack	30	450.-	762.-
Spartageskarte	80040	ab 29.-	ab 49.-
Kinder-Tageskarte	4540/7	19.-	33.-
Hunde-Tageskarte	4557/54557	25.-	-
Gemeinde Tageskarte	4000	14'000.-	-
Mitnahme-GA (Stammkundenangebot)	7345	30.-	gratis
Mitnahme-GA-Kind (Stammkundenangebot)	9564	gratis	gratis
Mitfahrtageskarte 2. Klasse (Stammkundenangebot)	11775	30.-	-
Mitfahrtageskarte 1. Klasse (Stammkundenangebot)	11776	-	gratis
Mitfahrtageskarte Kind - 16 Jahre (Stammkundenangebot)	11777	gratis	gratis

16.2.7 Ausflugs-Abo

Bezeichnung	Artikel	Preise 2. Kl.	Preise 1. Kl.
Ausflugs-Abo 20er Set	84100	900.-	1520.-
Ausflugs-Abo 30er Set	84101	1200.-	2040.-

16.3 Preise der Klassenwechsel

16.3.1 Klassenwechsel

Bezeichnung	Artikel	Preise
GA Klassenwechsel 1-11 Monate		
zu GA zu vollem Preis	457	225.-
zu GA zum reduzierten Preis	458	165.-
Tagesklassenwechsel zu GA, Mk, Tk Berechnungsprinzip: Differenz zwischen der 2. und der 1. Klasse der Tageskarte (Art. 361)	456	52.-
Multi-Tagesklassenwechsel zu GA, Mk, Tk	5638	312.-

16.4 Gebühren

16.4.1 Ersatzgebühr

Bezeichnung	Preis
Ersatzgebühr	30.-

17 Muster

17.1 Ausweise zum Bezug von reduzierten Generalabonnements

17.1.1 Ausweise zum Bezug eines Generalabonnements für Reisende mit einer Behinderung

Ausweis für IV-Rentner/in



IV-Rente: provisorischer Ausweis für Rentenbezüger/in

 2017 - 2018
Gültig / Valable/ Valido

Muster
Name / Nom / Cognome

Herbert
Vorname / Prénom / Nome

01.01.1950
Geburtsdatum / Date de naissance / Data di nascita

756....
Versichertenr. / No d'assuré / No d'assicurato
(nur gültig mit einem Personalausweis)

17.1.2 Ausweise zum Bezug von GA Kombinationen für Diplomaten

17.1.3 Ausweise ausgestellt durch die ständige Mission der Schweiz beim Büro der Vereinten Nationen und den anderen internationalen Organisationen in Genf und dem Protokoll in Bern.

CONFEDERATION SUISSE
Département fédéral des affaires étrangères

Nom: _____
Prénoms: _____
Titre/Fonction: _____
Nationalité: _____
Date de naissance: _____

Photo

Carte de légitimation

Valable de [] au []

Le titulaire de cette carte jouit du statut diplomatique.
Der Inhaber dieser Karte genießt Diplomatensstatus.

[] []

Signature